

# ÉPREUVE D'ADMISSIBILITÉ

SESSION DE 2003

## **CA/PLP**

---

### CONCOURS EXTERNE

---

**Section : REPARATION ET REVETEMENT EN CARROSSERIE**

**Etude d'un produit, d'une réalisation, d'un processus,  
D'un service, d'une action de maintenance.**

Durée : 4 heures

*Calculatrice autorisée (conformément à la circulaire n°99-186 du 16 novembre 1999)  
Aucun document autorisé*

Documents remis au candidat :

- Dossier sujet
- Dossier technique

#### **L'EVALUATION DE L'EPREUVE PORTERA SUR :**

- pertinence et exactitude des connaissances techniques et scientifiques mobilisées.
- Qualité des descriptions des divers procédés.
- Rigueur des analyses conduites et des démarches utilisées.
- Précision et exactitude du vocabulaire scientifique et technique.
- Pertinence des solutions et réponses proposées.

## Première Partie

### Mise en situation :

Le candidat doit prendre en charge un véhicule accidenté.

Il conduit, à partir du rapport de l'expert et du devis, la gamme de réparation dont les exigences sont fixées ci-dessous.

χ On donne : Un dossier comprenant :

- Les photos d'un véhicule accidenté (D. T 1/23 et 2/23 )
- Le rapport d'expertise de ce véhicule (D. T 3/23 et 4/23 )
- Le devis établi par le réparateur (D. T 5/23 et 6/23 )
- Un extrait de la documentation constructeur se rapportant à ce véhicule (D. T 7/23 à 21/23 )

χ On demande :

**De rédiger la gamme de réparation.**

*Le candidat traitera cette partie sur des feuilles de copies. Il choisira la mise en page adaptée pour présenter la gamme détaillée des opérations à conduire.*

Toutes les données et particularités techniques et technologiques seront précisées dans chacune des phases de tôlerie.

Il n'est pas demandé au candidat de développer les opérations liées au recouvrement.

## *Deuxième partie*

Cette partie comporte deux études :

- ⊆ la première portera sur l'analyse du choc subi par le véhicule et son occupant.
- ⊆ la deuxième sur le choix de l'outillage nécessaire pour l'exécution d'un redressage par vérinage.

**Le candidat traitera les deux études de la deuxième partie sur des feuilles de copies. Il choisira la mise en page la plus adaptée à la compréhension de ses réponses.**

## Etude N°1

### Mise en situation :

Le véhicule pour lequel vous devez rédiger la gamme de réparation a subi un choc contre un obstacle fixe.

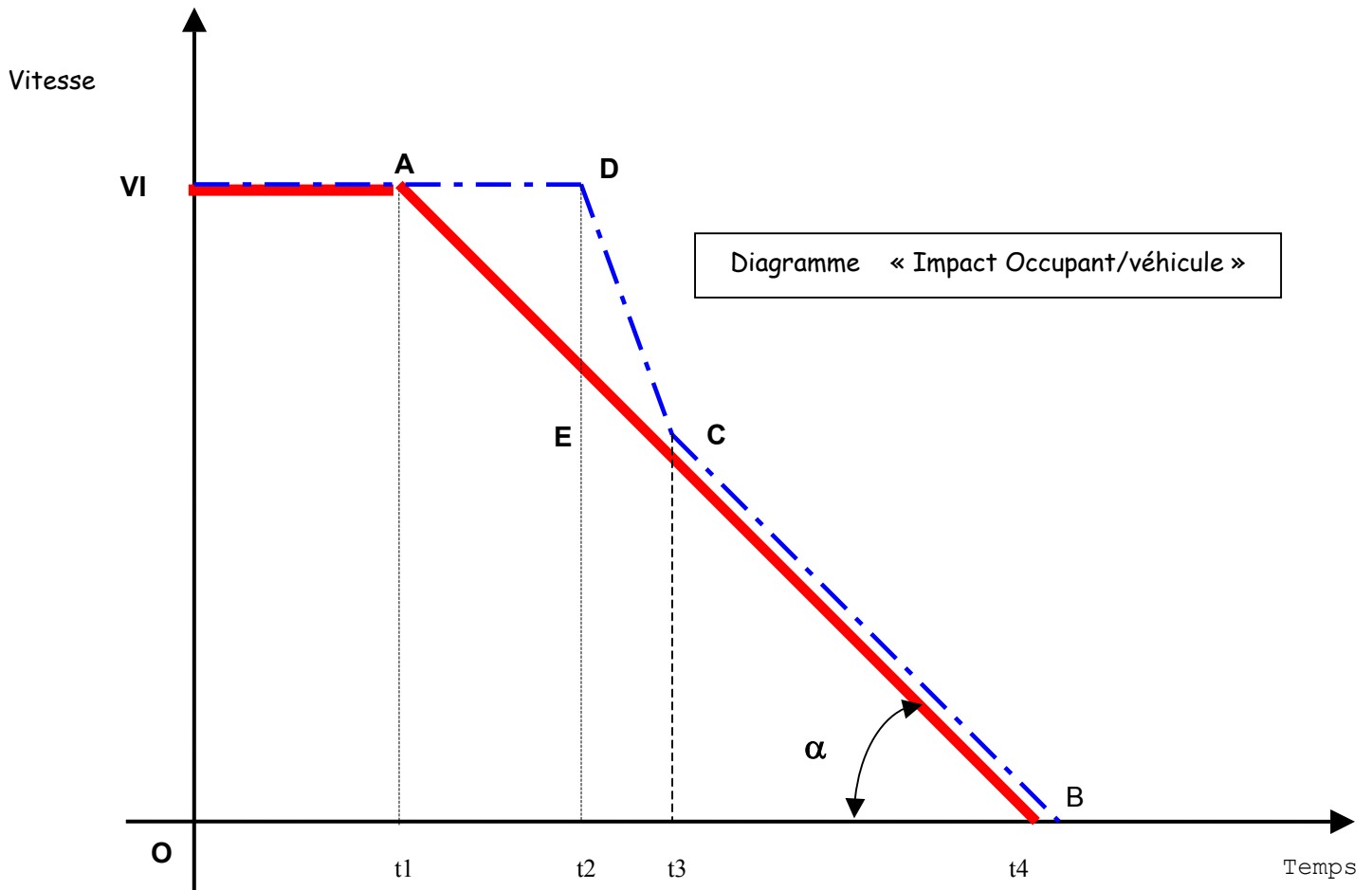
### χ On donne :

Le diagramme correspondant à l'impact occupant/véhicule.

### χ On demande :

- ⊃ à l'aide du diagramme, d'analyser et de commenter toutes les étapes du choc en  $t_1$ ,  $t_2$ ,  $t_3$  et  $t_4$ .
- ⊃ de calculer l'énergie cinétique relative à l'occupant, sachant que la masse de celui-ci est de 76 kg et la vitesse du véhicule de 40 km/h.
- ⊃ de définir à quel instant ( $t$ ) et dans quelle zone du diagramme la rétraction pyrotechnique des ceintures est intervenue.

$V_1 = 40\text{km/h}$



## Etude N°2

### Mise en situation :

Un redressage par vérinage devra être réalisé pour remettre en conformité la géométrie de la structure.

L'effort nécessaire à l'extrémité de la tige de vérin pour réaliser cette opération devra être supérieure à 1000 daN (*force estimative moyenne*).

### $\chi$ On donne :

Sur le document sujet D.S 4/4 :

La figure n°1 :

Représentant le mécanisme en situation de travail.

La figure n°2 :

Représentant la schématisation structurale du mécanisme pour la partie montée de la tige de vérin (avec le principe d'un système de vérinage permettant de multiplier la force (émetteur, récepteur)).

Le document technique D.T 22/23: dessin éclaté de la pompe à main.

Le document technique D.T 23/23: dessin éclaté de vérin.

### Hypothèses :

- Le problème se situe dans un plan.
- Une force  $\vec{F}_1$  est constante pendant le mouvement et représente l'effort de l'opérateur.
- Les articulations seront considérées sans frottement.
- Le volume d'huile est supposé constant et incompressible.

### On demande :

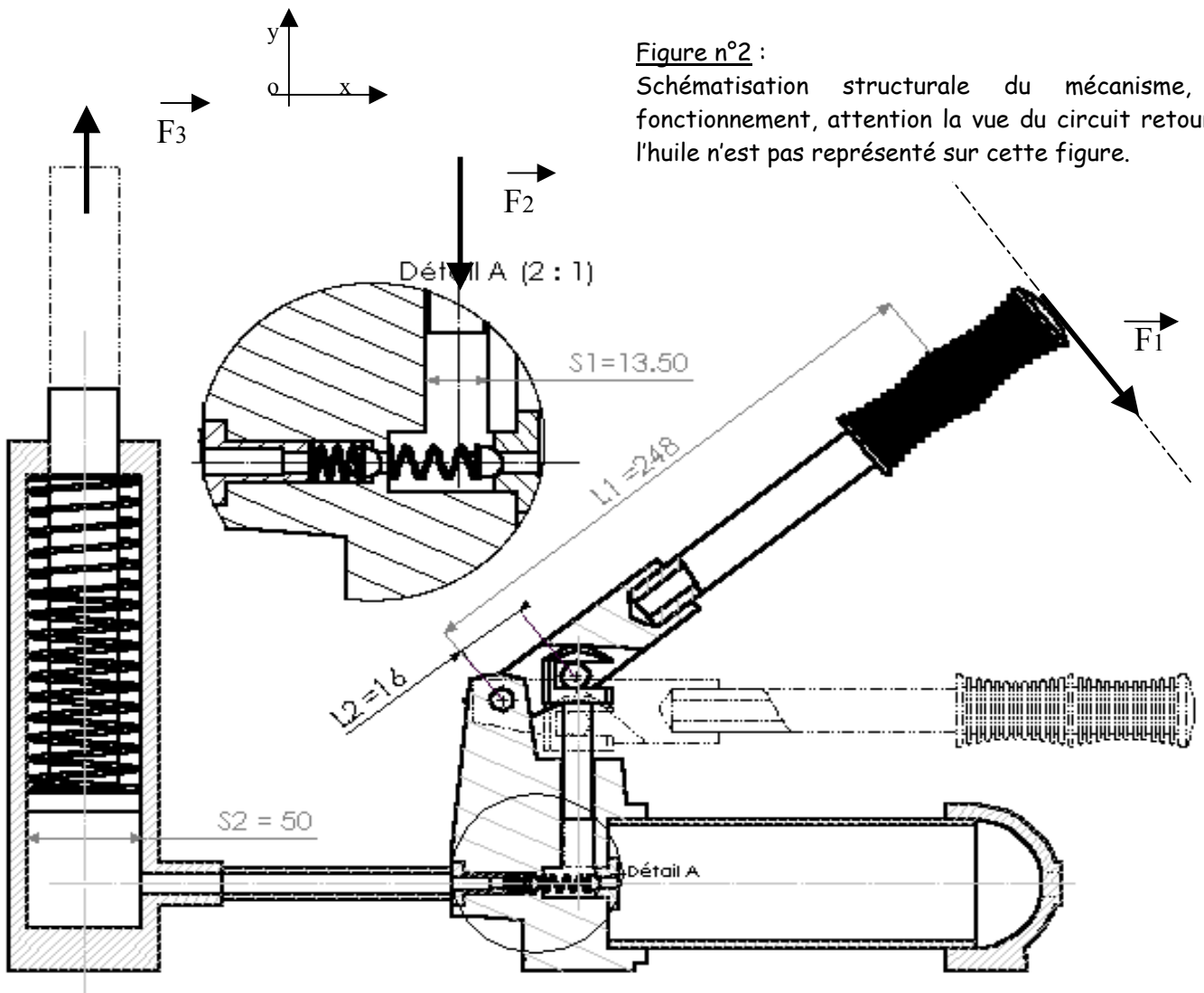
- a) De vérifier par calcul si le matériel de vérinage a la capacité suffisante pour exercer un effort de 1000 daN, pour pouvoir réaliser le travail de remise en ligne de la structure en fonction de l'effort de l'opérateur, le calcul sera réalisé dans le cas de figure suivant : le bras de levier en position horizontale.
- b) Pour obtenir un effort de sortie plus important la pratique habituelle consiste parfois à augmenter la longueur  $L_1$  du bras de levier en utilisant un tube. Indiquer les contre-indications à de telles pratiques, justifier.

#### **Conseil au candidat pour la question (a) :**

Le jury souhaite apprécier la capacité du candidat à traiter un problème technique, sans doute éloigné des préoccupations habituelles d'un carrossier au travail. Pour traiter cette question, décrivez votre compréhension du problème posé, donnez-vous de nouvelles hypothèses si elles ne figurent pas dans le sujet et **ne rejeter pas cette question...**



Figure n°1 :  
Mécanisme en situation de travail.



**OPTION : Réparation et revêtement en Carrosserie**

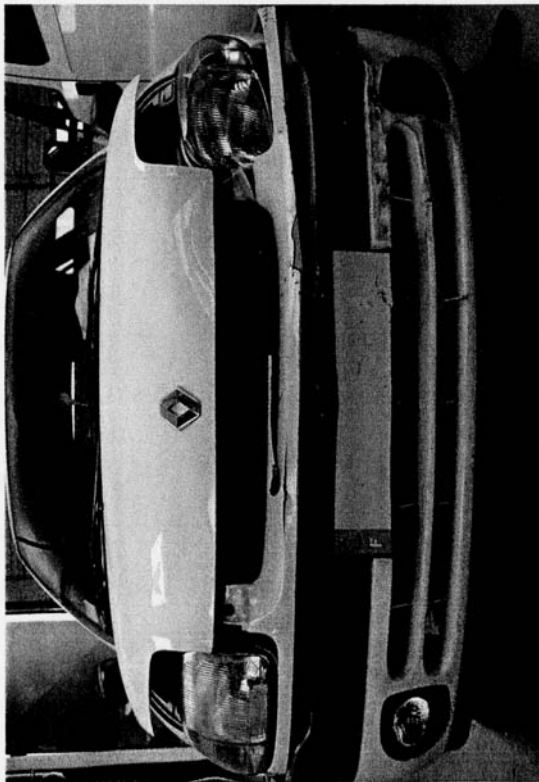
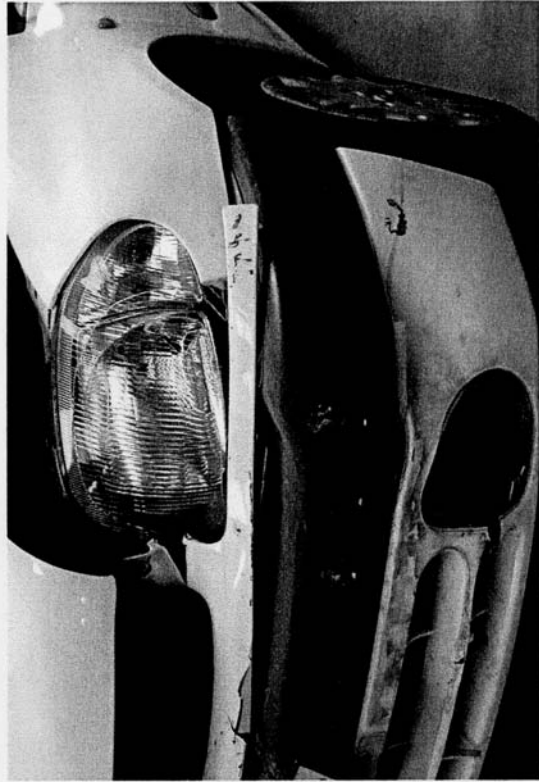
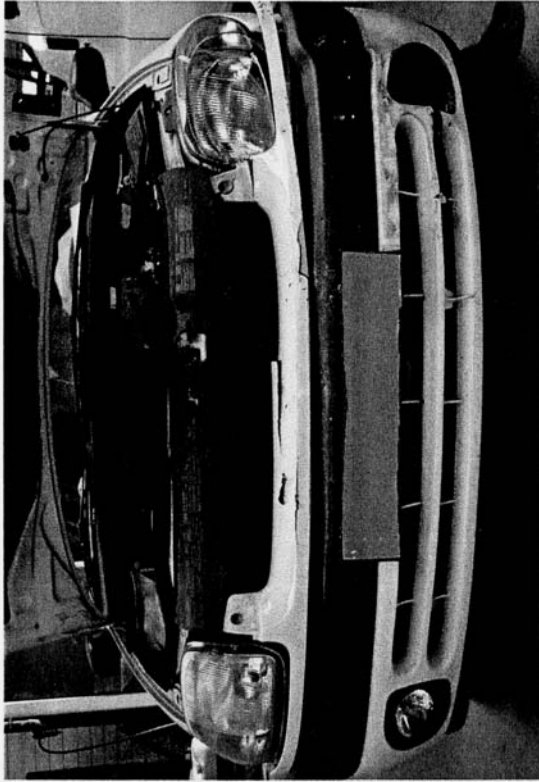
**Session 2003**

**Epreuve écrite d'admissibilité, durée : 4h**

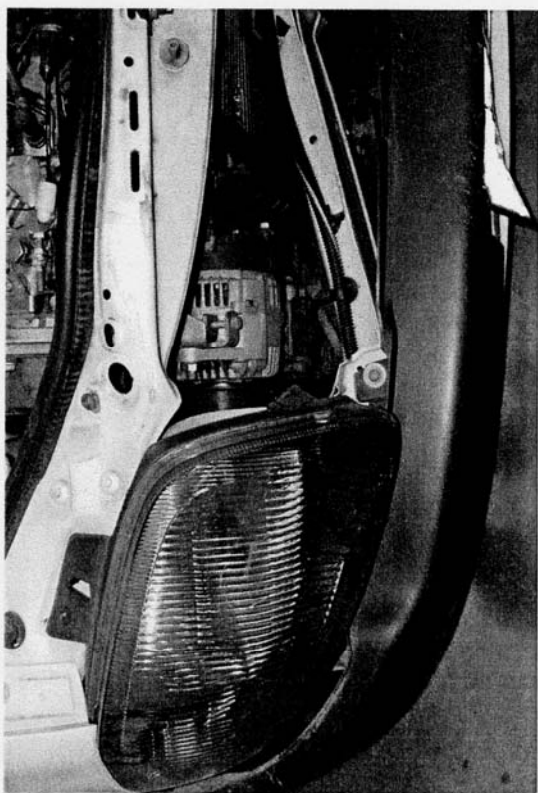
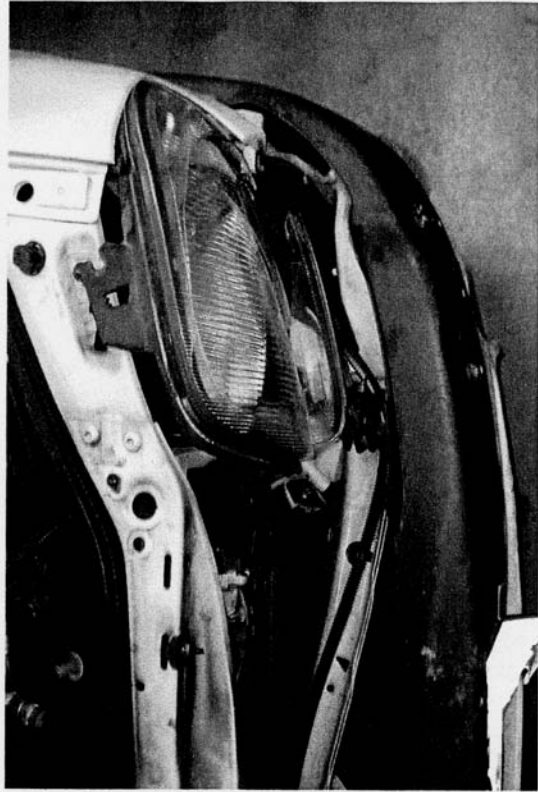
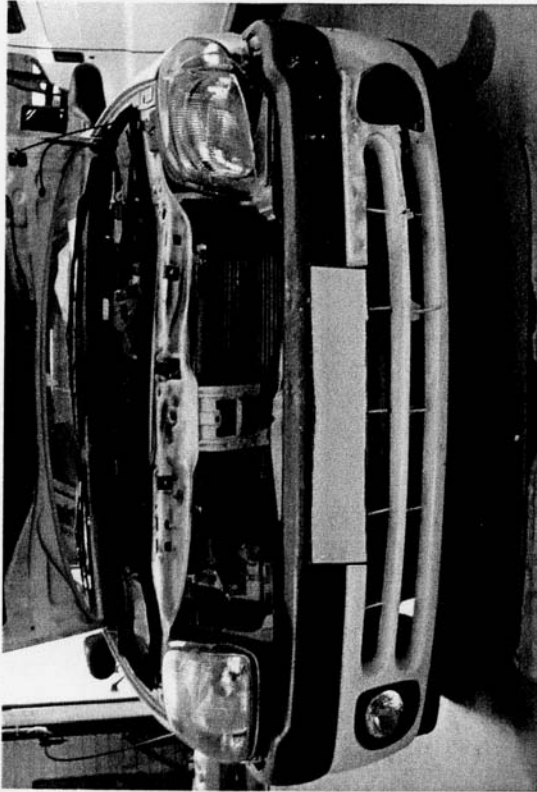
# **DOSSIER TECHNIQUE**

**Ce dossier comprend : ( 1 format A3 et 21 formats A4 )**

** Document Technique D.T 1/23 à D.T 23/23**





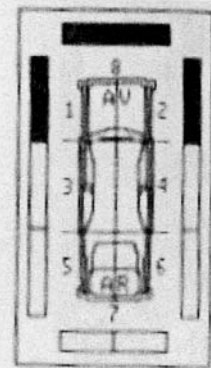


CABINET EXPERTISE AUTOMOBILE

## Rapport d'expertise du

Estimation de la réparation à dire d'expert

N° Police : 00001114864  
 N° Sinistre : 0219603370301  
 N° Rapport : 2002008183  
 N° Mission : 0203030117  
 en date du : 19/08/2002  
 Code GTA : 369J  
 Nom société : SERVICE MACIF  
 Code expert : 38430  
 Code VGA :



Date de sinistre : 09/08/2002  
 Vu par :  
 Révisé par : VL

1	EQUERRAGE BLOC AV									1
*	JOUE AILE AVG									1
*	JOUE AILE AVD									1
*	AILE AVG									1
*	AILE AVD									1
*	GEOMETRIE TRAINS									1
*	ESSAIS									1

E = Remplacement, FO = Forfait, I = Redressage, L = Peinture seule, M = Marbre, N = Dépose, repose, P = Contrôle, V = Mesure  
 Une \* après une opération indique une opération de peinture

## Véhicule : 4221 PB 07

ENAULT / CLIO II

MODELE DE BASE, Voiture particulière

place(s), 6 CV, 65184 km

I, Gris Standard (Métal vernis)

Type mines : BOOEF

Energ. : Gazole

N° de série : VF1BBOEF20445515

N° de fabr. :

Date mise circu. : 18/06/1999

Etat généré : Normal

Pressure des pneus :

## Mandant :

Réparateur : Pas de convention

ESTIMATION

38300 BOURGOIN JAILLIEU

Sinistré : Assuré

DURAND

38300 BOURGOIN JAILLIEU

## Lieu d'examen :

Date :

Personnes prés. :

Régime : Circulation

Catastrophe n° 1 Violente : 1/3 av. g, 1/3 av. d...

## Conclusions générales :

Poste	Montant H.T.	Mont. TVA	Mont. TTC
Main d'œuvre globale	1 458,70 €	285,91 €	1 744,61 €
Pièces de rechange	2 793,18 €	547,46 €	3 340,64 €
Ingrédients peinture	200,85 €	39,37 €	240,21 €
Total réparation :	4 452,73 €	872,73 €	5 325,46 €
	29 207,97 €	5 724,76 €	34 932,73 €

TVA déductible : Non

Accord assuré :

Accord réparateur :

Durée technique : 6,0 jour(s)

Signature :

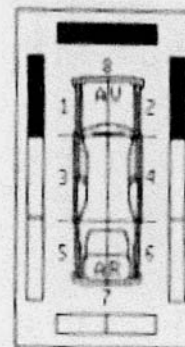
4125-Cb

CABINET EXPERTISE AUTOMOBILE

## Rapport d'expertise du

Estimation de la réparation à dire d'expert

N° Police : 00001114864  
 N° Sinistre : 0219603370301  
 N° Rapport : 2002008183  
 N° Mission : 0203030117  
 en date du : 19/08/2002  
 Code GTA : 369J  
 Nom société : SERVICE MACIF  
 Code expert : 38430  
 Code VGA :



Date de sinistre : 09/08/2002

Vu par :

Géré par : VL

## Détail choc 1 :

Poste	Nb h	Taux hor.	Prix base	Remise	Vét.	Mont HT	Montant TVA	Mont TTC
Fôlerie T1 / MO 1	11,50	29,00 €	333,50 €			333,50 €	65,37 €	398,87 €
Fôlerie T2 / MO 2	6,90	31,00 €	213,90 €			213,90 €	41,92 €	255,82 €
Fôlerie T3 / MO3	16,00	37,00 €	592,00 €			592,00 €	116,03 €	708,03 €
Peinture T2	10,30	31,00 €	319,30 €			319,30 €	62,58 €	381,88 €
Ingrédient Métal vernis	10,30	19,50 €	200,85 €			200,85 €	39,37 €	240,21 €
Pièces de rechange						2 793,18 €	547,46 €	3 340,64 €
<b>TOTAL REPARATION :</b>						<b>4 452,73 €</b>	<b>872,73 €</b>	<b>5 325,46 €</b>

## Opérations effectuées :

Op.	Désignation	Qté	Prix unit.	Prix base	Remise	Vét.	Mont HT	Montant TVA	Mont TTC	C
E*	CAPOT	1	165,00 €	165,00 €			165,00 €	32,34 €	197,34 €	1
E*	KIT AGRAFES BLOC AV.	1	46,38 €	46,38 €			46,38 €	9,09 €	55,47 €	1
E*	BOUCLIER AV.	1	160,00 €	160,00 €			160,00 €	31,36 €	191,36 €	1
E*	PROJECTEUR AVG.	1	92,00 €	92,00 €			92,00 €	18,03 €	110,03 €	1
E*	PROJECTEUR AVD.	1	92,00 €	92,00 €			92,00 €	18,03 €	110,03 €	1
E*	BARREAU CALANDRE	1	60,00 €	60,00 €			60,00 €	11,76 €	71,76 €	1
E*	CALANDRE	1	15,00 €	15,00 €			15,00 €	2,94 €	17,94 €	1
E*	FACADE AVANT CPL.	1	150,00 €	150,00 €			150,00 €	29,40 €	179,40 €	1
E*	RADIATEUR ECH/STD	1	150,00 €	150,00 €			150,00 €	29,40 €	179,40 €	1
E*	BERCEAU	1	275,41 €	275,41 €			275,41 €	53,98 €	329,39 €	1
E*	COUSSIN AIR PASSAGER	1	361,90 €	361,90 €			361,90 €	70,93 €	432,83 €	1
E*	AIR BAG CONDUCTEUR	1	227,85 €	227,85 €			227,85 €	44,66 €	272,51 €	1
E*	PLANCHE BORD SUP.	1	185,54 €	185,54 €			185,54 €	36,37 €	221,91 €	1
E*	BOIT. PRETENSIONNEUR	1	77,18 €	77,18 €			77,18 €	15,13 €	92,31 €	1
E*	SIGLE RENAULT	1	18,36 €	18,36 €			18,36 €	3,60 €	21,96 €	1
E*	CLIP MAINTIEN	3	2,16 €	6,48 €			6,48 €	1,27 €	7,75 €	1
E*	LONGERON AVG.	1	55,57 €	55,57 €			55,57 €	10,89 €	66,46 €	1
E*	FERMET. LONGERON AVG.	1	28,03 €	28,03 €			28,03 €	5,49 €	33,52 €	1
E*	SUPPORT VENTILATEUR	1	42,34 €	42,34 €			42,34 €	8,30 €	50,64 €	1
E*	VENTILATEUR	1	28,11 €	28,11 €			28,11 €	5,51 €	33,62 €	1
E*	CARENAGE LATERAL	1	8,20 €	8,20 €			8,20 €	1,61 €	9,81 €	1
E*	SUPPORT AB	1	16,84 €	16,84 €			16,84 €	3,30 €	20,14 €	1
E*	COLL EQUERRE FIX.	1	6,82 €	6,82 €			6,82 €	1,34 €	8,16 €	1
E*	ANTI BROUILLARD AVG.	1	68,00 €	68,00 €			68,00 €	13,33 €	81,33 €	1
E*	CLIP BARREAU CAL.	2	3,49 €	6,98 €			6,98 €	1,37 €	8,35 €	1
E*	DEFLECTEUR BOUCLIER	1	20,03 €	20,03 €			20,03 €	3,93 €	23,96 €	1
E*	CONVERGENT	1	16,19 €	16,19 €			16,19 €	3,17 €	19,36 €	1
E*	VIS	2	1,69 €	3,38 €			3,38 €	0,66 €	4,04 €	1
E*	VIS	1	2,63 €	2,63 €			2,63 €	0,52 €	3,15 €	1
E*	CABLAGE	1	25,39 €	25,39 €			25,39 €	4,98 €	30,37 €	1
E*	FIXATION HELICE	1	5,24 €	5,24 €			5,24 €	1,03 €	6,27 €	1
E*	CARENAGE LATERAL	1	8,20 €	8,20 €			8,20 €	1,61 €	9,81 €	1
E*	SUPPORT COMMUTEUR	1	78,66 €	78,66 €			78,66 €	15,42 €	94,08 €	1
E*	TAMPON	1	78,10 €	78,10 €			78,10 €	15,31 €	93,41 €	1
E*	PRETENSIONNEUR	1	74,32 €	74,32 €			74,32 €	14,57 €	88,89 €	1
E*	PRETENSIONNEUR	1	72,17 €	72,17 €			72,17 €	14,15 €	86,32 €	1
E*	LIQUIDE REF	1	10,24 €	10,24 €			10,24 €	2,01 €	12,25 €	1
E*	LAMPE 60/55 W	2	7,96 €	15,92 €			15,92 €	3,12 €	19,04 €	1
E*	LAMPE H1	2	7,96 €	15,92 €			15,92 €	3,12 €	19,04 €	1
E*	FB CLASSIC	1	6,20 €	6,20 €			6,20 €	1,22 €	7,42 €	1
E*	HOP 57-11	2	0,80 €	1,60 €			1,60 €	0,31 €	1,91 €	1
E*	PA ET DIVERS	1	15,00 €	15,00 €			15,00 €	2,94 €	17,94 €	1
N	MECANIQUE AVANT									1
M	CAISSE PONT MESURE									1



RENAULT

Devis N° :

Etabli le :

Règlement :

à régler le :

Page n° 1

## Informations sur le véhicule

Immatriculation : 4221 PB 07

Marque : RENAULT  
Modèle : CLIO  
Kilométrage : 65184  
Mise en circulation : 18/06/1999

N° de Série : VF1BB0EF20445515  
Genre : VOITURE PARTICULIERE (ET  
Couleur :  
Ingrédient : VERNIS

## Informations Assurance

## Expertise

Ste d'assurance  
Intermédiaire  
Sinistre N°

du

Expert  
Mission N°  
Expertise du

Référence	M	Qty / Tps	Désignation	Prix Unit.	Prix Net	Montant HT
4011	T1	6,500	OG DEP REP ENSEMBLE MECANIQUE AVANT	29,00	29,00	188,50
4020	T1	0,800	OS DESHAB RHAB BERCEAU TRAVERSE	29,00	29,00	23,20
4029	T1	0,400	OS REMPLACEMENT RADIATEUR	29,00	29,00	11,60
4049	T3	1,600	OS CONTROLE REGLAGE ANGLES TRAIN AV	37,00	37,00	59,20
0129	M2	0,500	OS ESSAI SIMPLE SUR ROUTE	31,00	31,00	15,50
4000	T3	2,000	OS MISE AU BANC DE CONTROLE	37,00	37,00	74,00
MOM3	M3	4,000	EQUERRAGE BLBOC AV REMISE EN LIGNE	37,00	37,00	148,00
4240*	T3	6,200	OG REMPL LONGERON AVANT TYPE 1	37,00	37,00	229,40
4117*	T2	3,900	OG REMPLACEMENT FACADE AVANT TYPE 2	31,00	31,00	120,90
MOM1	M1	3,500	REMP.BOUCLIER AV PHARE ET	29,00	29,00	101,50
MOM2	M2	2,500	REDRESSAGE JOUES D'AILE AV D ET G	31,00	31,00	77,50
8182	M3	0,800	OG REMPL BOITIER ELECTRONIQUE	37,00	37,00	29,60
8183	M3	0,500	OG REMPL COUSSIN AIRBAG VOLANT	37,00	37,00	18,50
8812	M3	0,300	OG REMPL MODULE AIRBAG PASSAGER	37,00	37,00	11,10
8190	M3	0,600	OG REMPL COMMUT CONTACT TOURNANT	37,00	37,00	22,20
8638	M1	0,300	OG DEP REP PART SUP PLANCHE DE BORD	29,00	29,00	8,70
9039	P	0,200	OS INJECTION DE PRODUIT CORPS CREUX	31,00	31,00	6,20
9103	P	2,400	OP PEINTURE INTER.FACE AV COTE AUVENT	31,00	31,00	74,40
9131	P	2,300	OP PREPARATION MPR CAPOT AVANT	31,00	31,00	71,30
9172	P	0,700	OP PREPARATION CAT2 D'1 AILE AVANT AV GAUCHE	31,00	31,00	21,70
9172	P	0,700	OP PREPARATION CAT2 D'1 AILE AVANT AV DROITE	31,00	31,00	21,70
9016	P	1,700	OG PEINT 1 BOUCLIER OU PARE-CHOC	31,00	31,00	52,70
9974	P	2,300	OG PISTOLAGE CAPOT AILES AV ET BOUCLIER AV	31,00	31,00	71,30
7751469454		1,000	CAPOT AVANT TOLE	165,00	165,00	165,00
7711172483		1,000	COLLECTION CHOC A	46,38	46,38	46,38
7701470895		1,000	BOUCLIER AV PEINT	160,00	160,00	160,00
7701045995		1,000	PROJISO GAUCHE DG	92,00	92,00	92,00
7701045994		1,000	PROJECT DT DG SO	92,00	92,00	92,00
7701470684		1,000	CALANDRE	60,00	60,00	60,00
7700846870		1,000	DEFLECTEUR CALAND	15,00	15,00	15,00
7751473102		1,000	FA ADE AVANT ASS	150,00	150,00	150,00
7701352903		1,000	RADIATEUR ES	150,00	150,00	150,00
8200195988		1,000	ENSEMBLE BERCEAU	275,41	275,41	275,41
7700437526		1,000	MOD ASS SAC GFL P	361,90	361,90	361,90

Au capital de 327 978,00

Renault, vous allez découvrir les services Renault APE : 5022

Renault, votre guide de la réparation

Conditions générales de réparation au verso. Ce document vous sera demandé pour l'application de la garantie. Garantie pièces Motrio 1 an y compris batteries. Clause de réserve de propriété : nous nous réservons la propriété des marchandises objets des présents débits, jusqu'à leur paiement intégral, conformément à la loi 80-135 du 12 mai 1980 TVA scutée sur les débits.

REPORT ...



Devis N° :

Etabli le :

Règlement :

à régler le :

Page n° 2

**Informations sur le véhicule**

Immatriculation : 4221 PB 07

Marque : RENAULT  
 Modèle : CLIO  
 Kilométrage : 65184  
 Mise en circulation : 18/06/1999

N° de Série : VF1BB0EF20445515  
 Genre : VOITURE PARTICULIERE (ET  
 Couleur :  
 Ingrédient : VERNIS

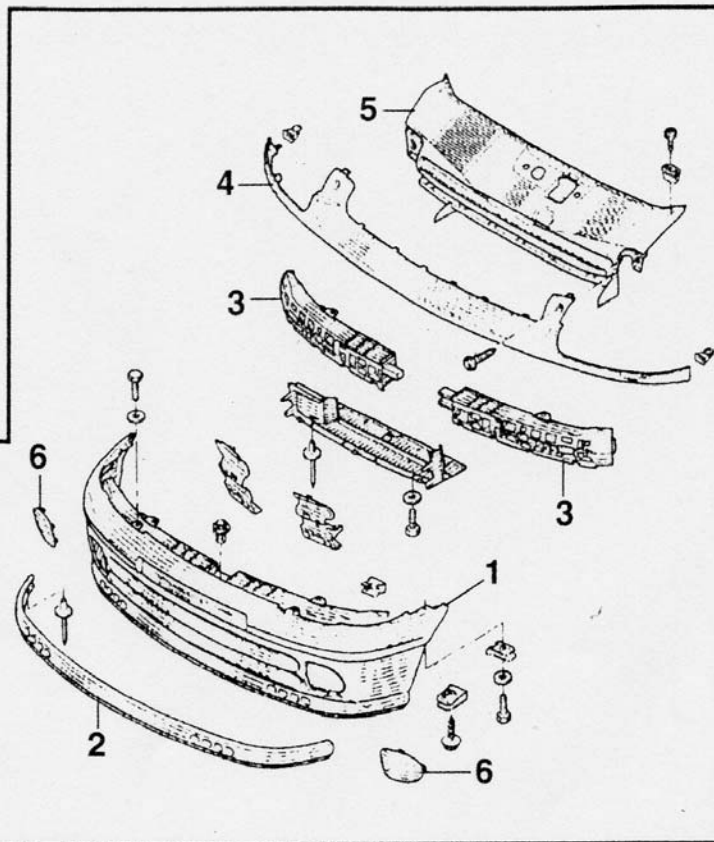
Référence	M	Qte / Tps	Désignation	Prix Unit.	Prix Net	Montant HT
7700433028		1,000	COUSSIN S/GFL.DAL	227,85	227,85	227,85
7701206410		1,000	COIFFE PDB SOFT	185,54	185,54	185,54
7700428310		1,000	BOITIER AIRBAG	77,18	77,18	77,18
8200027424		1,000	LOGO RENAULT	18,36	18,36	18,36
7703081212		3,000	CLIP DE MAINTIEN	2,16	2,16	6,48
7751700913		1,000	LONG AV PART AVG	55,57	55,57	55,57
7750836339		1,000	ELT FERM LJR AVG	28,03	28,03	28,03
7701043942		1,000	SUPPORT GMV	42,34	42,34	42,34
7701044185		1,000	HELICE GMV	28,11	28,11	28,11
7700836729		1,000	CARENAGE LATERAL	8,20	8,20	8,20
7701205717		1,000	SUPPORTS/FEU ADDI	16,84	16,84	16,84
7701205810		1,000	COLL EQUERRE FIX.	6,82	6,82	6,82
7701205665		1,000	COLL. PROJAD GCHE	68,00	68,00	68,00
7700416965		2,000	CLIP BARREAU CLD.	3,49	3,49	6,98
7700846872		1,000	DEFLECTEUR BOUCLI	20,03	20,03	20,03
7700843245		1,000	CONVERGENT	16,19	16,19	16,19
7703101410		2,000	VIS HRDL10X125-75	1,69	1,69	3,38
7703602078		1,000	VIS H M12X175-80	2,63	2,63	2,63
7701206724		1,000	CABLAGE	25,39	25,39	25,39
7701205735		1,000	FIXT HELICE GMV	5,24	5,24	5,24
7700836729		1,000	CARENAGE LATERAL	8,20	8,20	8,20
7701045279		1,000	SUPPORT COMMUTAT.	78,66	78,66	78,66
7700434370		1,000	TAMPON HYDRO-ELAS	78,10	78,10	78,10
7700415676		1,000	PRETENSIONNEUR CE	74,32	74,32	74,32
7700415679		1,000	PRETENSIONNEUR CE	72,17	72,17	72,17
7711170546		1,000	LIQUIDERFRTYPE	10,24	10,24	10,24
7703097171		2,000	LAMPE 12V 60/55W	7,96	7,96	15,92
7701040848		2,000	LAMPE H1 TS	7,96	7,96	15,92
7711171833		1,000	FB CLASSIC F AV	6,20	6,20	6,20
7701407071		2,000	HOP 5 7-11	0,80	0,80	1,60
		1,000	PRODUITS DE PROTECTION +VISSERIE+CORPS	15,00	15,00	15,00

M.O. T1: 11,500 M.O. T2: 6,900 M.O. T3: 16,000 M.O. Peinture: 10,300 M.O. Forfait:

Libellé	Montant HT	%	Montant Net		
Total Pièces	2 793,18		2 793,18	TOTAL H.T.	4 452,73
Total Main d'oeuvre	1 458,70		1 458,70	TOTAL T.V.A.	872,77
Total Ingrédient	200,85		200,85	TOTAL T.T.C.	5 325,50
Port				DIVERS T.T.C.	
Divers H.T.					
Franchise	Vétusté	A charge	Tva Client	Dû Client	Dû Assurance
<b>NET A PAYER 5 325,50 €</b>					
<b>soit : 34 932,99 F</b>					

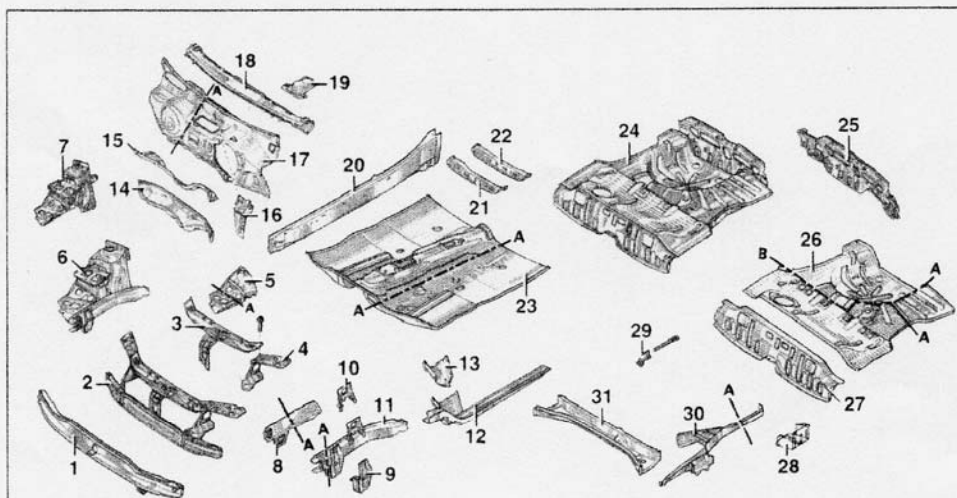
Au capital de 327 978,00

Remise, vous allez découvrir nos services auprès de votre concessionnaire du Guide de la réparation  
 Conditions générales de réparation au verso. Ce document vous sera demandé pour l'application de la garantie. Garantie pièces Motrio 1 an y compris batteries. Clause de réserve de propriété : nous nous réservons la propriété des marchandises objets des présents débits, jusqu'à leur paiement intégral, conformément à la loi 80-335 du 12 mai 1980 T.V.A. acquittée sur les débits.



**CALANDRE ET BOUCLIER AVANT**

1. Bouclier - 2. Baguette de protection -  
3. Absorbeurs de chocs -  
4. Bandeau inférieur de calandre -  
5. Bandeau supérieur de calandre - 6. Caches.



**SOUBASSEMENT**

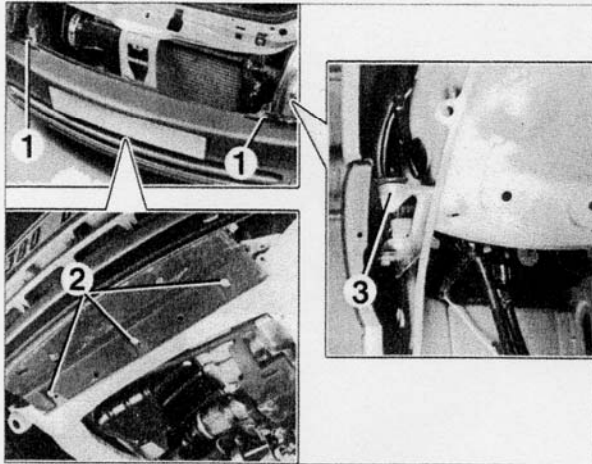
1. Traverse inférieure avant - 2. Façade avant - 3. Traverse supérieure - 4. Tôle porte-optique -  
5. Passage de roue partie avant - 6. Demi-bloc avant - 7. Passage de roue complet - 8. Fermeture de longeron -  
9. Support avant de berceau - 10. Renfort support moteur - 11. Longeron avant - 12. Longeron sous plancher -  
13. Traverse latérale avant - 14. Tôle de fermeture collecteur d'auvent - 15. Cloison de collecteur d'auvent -  
16. Support essuie-vitre - 17. Tablier - 18. Traverse inférieure de baie - 19. Support colonne de direction -  
20. Fermeture de bas de caisse - 21. Traverse avant de siège - 22. Traverse arrière de siège - 23. Plancher central - 24. Plancher arrière complet - 25. Jupe arrière - 26. Plancher arrière - 27. Traverse avant de plancher arrière - 28. Support fixation d'échappement - 29. Support anneau de remorquage - 30. Longeron arrière -  
31. Traverse centrale de plancher arrière.

Les repères A et B indiquent les sections réalisables en réparation.

**BOUCLIER AVANT**

**DÉPOSE**

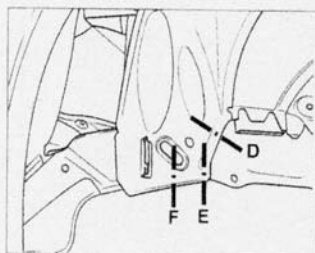
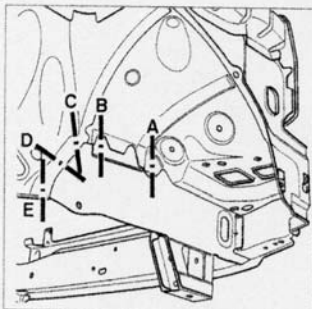
- Déposer la calandre (voir opération concernée).
- Déposer les agrafes de fixation de la partie avant des écrans pare-boue et les dégager.
- Déposer les vis de fixation des écrans pare-boue avant droit et gauche sur le bouclier avant.



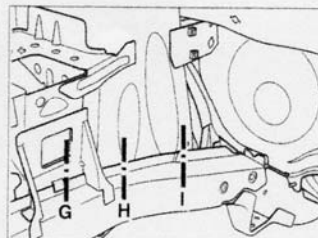
1. Déposer les vis de fixation situées près des optiques.
  2. Déposer les vis de fixation inférieure du prolongement de bouclier.
  3. De chaque côté, déposer les vis de fixation latérale du bouclier.
- Si équipé, débrancher les connecteurs électriques des faisceaux de projecteurs antibrouillard.
  - Dégager le bouclier en le tirant vers l'avant.

**REPLACEMENT DU LONGERON AVANT PARTIE AVANT**

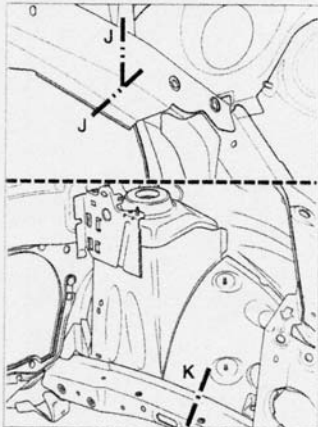
Cette opération est à réaliser sur un marbre de contrôle. Déposer la traverse inférieure et la tôle porte-optique (voir opérations concernées).



- A/B/C/E/F : - Framer les points de soudure électrique.
- Appliquer une peinture à base d'aluminium.
  - Souder à la pointeuse électrique.
- D : - Meuler les points de soudure.
- Appliquer un apprêt soudable.
  - Souder à la pointeuse électrique.



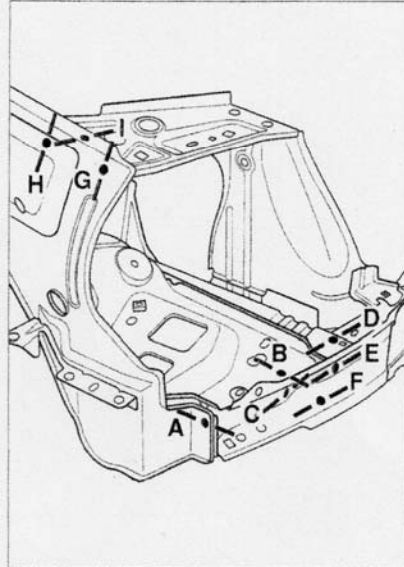
- G/H/I : - Framer les points de soudure électrique.
- Appliquer une peinture à base d'aluminium.
  - Souder à la pointeuse électrique.



- J/K : - Framer les points de soudure électrique.
- Appliquer une peinture à base d'aluminium.
  - Souder à la pointeuse électrique.

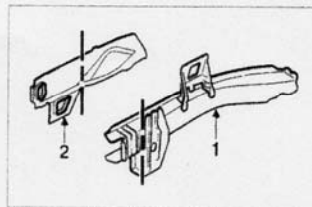
**REPLACEMENT DE LA FAÇADE AVANT**

Opérations à réaliser de chaque côté :



A/B/C/D/E/F/G/H : - Framer les points de soudure électrique.

- Appliquer un apprêt soudable.
- Souder à la pointeuse électrique.



Un remplacement partiel est possible en découpant le longeron (1) et la semelle de longeron (2), suivant les indications sur la figure :

## CABLAGE

### Airbags et prétensionneurs de ceintures de sécurité

#### BOITIER ELECTRONIQUE SRP

Un seul type de boîtier SRP est monté sur ces véhicules.

Celui-ci devra être configuré en fonction de l'équipement du véhicule (voir configuration).

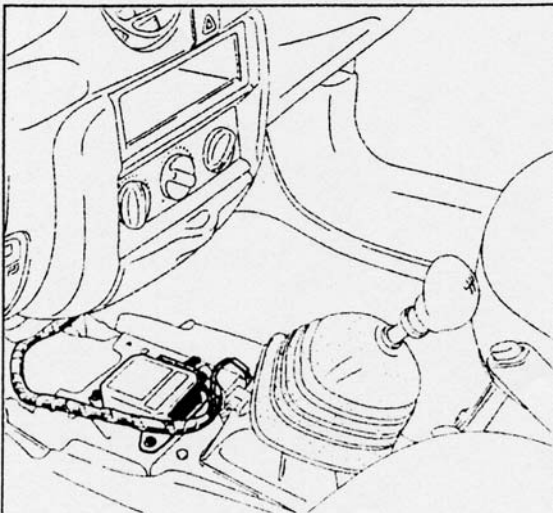
Ce boîtier comporte :

- un capteur électronique de sécurité,
- un décéléromètre électronique,
- un circuit d'allumage pour les différents systèmes pyrotechniques,
- une réserve d'énergie,
- un circuit de diagnostic et de mémorisation des défauts détectés,
- un circuit de commande du témoin d'alerte au tableau de bord,
- une interface de communication K - L via la prise diagnostic.

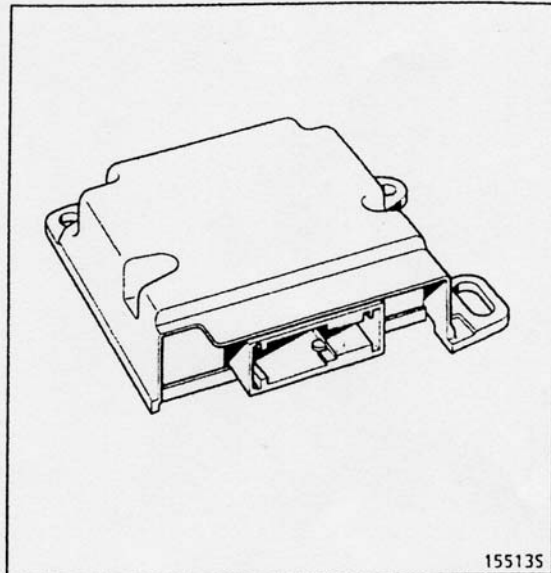
**IMPORTANT** : avant la dépose d'un boîtier électronique, verrouiller le boîtier à l'aide de la valise XR25 par la commande G80\* (sélecteur ISO sur S8 code D49). Lorsque cette fonction est activée, toutes les lignes de mise à feu sont inhibées, le témoin airbag au tableau de bord et le barregraphe 14 gauche de la valise XR25 s'allument (les boîtiers électroniques neufs sont livrés dans cet état).

#### Dépose

Il est situé sur le tunnel dans la console centrale. Pour y accéder, déposer la console centrale.



#### Boîtier déposé



#### ATTENTION

- Lors d'un déclenchement des prétensionneurs de ceintures ou des airbags, le boîtier électronique se verrouille définitivement et allume le témoin airbag au tableau de bord. Le boîtier électronique doit alors obligatoirement être remplacé (certains composants perdent leurs caractéristiques nominales après le passage de l'énergie de mise à feu).
- Lorsqu'on remplace un boîtier électronique, il est nécessaire de le déverrouiller avec la valise XR25 avant sa mise en service (voir chapitre "Diagnostic" : interprétation du barregraphe n° 14 gauche).



## CABLAGE

### Airbags et prétensionneurs de ceintures de sécurité

#### Repose

Pour sa repose, il est impératif de procéder à sa fixation sur le véhicule avant de rebrancher son connecteur (couple de serrage : 0,8 daN.m).

La flèche sur le boîtier doit être orientée vers l'avant du véhicule.

Après avoir branché son connecteur, effectuer un contrôle à l'aide de la valise XR25 et vérifier sa configuration.

Si tout est correct, déverrouiller le boîtier électronique par la commande **G81\*** (le barregraphe **14 gauche** s'éteint).

Sinon voir chapitre "Diagnostic".

#### CONFIGURATION

Les boîtiers neufs sont normalement livrés configurés "airbag passager".

Si la configuration ne correspond pas à l'équipement du véhicule, il sera nécessaire de reconfigurer le boîtier électronique à l'aide de la valise XR25 (fiche n° 49).

Si le véhicule est équipé uniquement des prétensionneurs, taper le mode commande **G 85\*7\*** (les barregraphes **17 et 19 gauche** doivent s'éteindre après coupure et remise du contact).

Si le véhicule est équipé uniquement des prétensionneurs et de l'airbag conducteur, taper le mode commande **G 85\*5\*** (le barregraphe **17 gauche** doit s'éteindre après coupure et remise du contact).

Pour reconfigurer le boîtier avec prétensionneur, airbag conducteur et airbag passager, taper le mode commande **G 85\*6\*** (les barregraphes **17, 18 et 19 gauche** doivent s'allumer après coupure et remise du contact).

Dans le cas où la configuration du boîtier ne correspond pas à l'équipement du véhicule, le voyant airbag reste allumé.

#### ATTENTION

- Lors d'une intervention sous le véhicule (échappement, carrosserie, etc.), ne pas utiliser de marteau ou ne pas transmettre de choc au plancher sans avoir verrouillé le boîtier à l'aide de la valise XR25 par la commande **G80\*** (sélecteur ISO sur **S8** code D49).
- Lors de l'installation d'un accessoire électrique en après-vente (haut-parleur, boîtier alarme ou tout appareil pouvant générer un champ magnétique), celui-ci ne devra pas être posé dans l'environnement proche du boîtier électronique airbags/prétensionneurs.

## CABLAGE

### Airbags et prétensionneurs de ceintures de sécurité

**Branchement**  
(nouvelle affectation des voies)

**REMARQUE :** le connecteur 30 voies du boîtier électronique a la particularité de mettre en court-circuit les différentes lignes de mise à feu dès qu'il se trouve débranché. En effet, des shunts situés en face de chaque ligne prétensionneurs ou airbags évitent le déclenchement intempestif de ces systèmes (par effet d'antenne par exemple).

**Connecteur 30 voies jaune**  
(branchement le plus complet)

Voie	Désignation
1	+ prétensionneur conducteur
2	- prétensionneur conducteur
3	+ prétensionneur passager
4	- prétensionneur passager
5	+ après contact
6	Masse
7	Témoin airbag tableau de bord
8	Non utilisée
9	Ligne diagnostic K
10	+ airbag conducteur
11	- airbag conducteur
12	Non utilisée
13	+ airbag passager
14	- airbag passager
15	Non utilisée
16	Shunt
17	Shunt
18	Shunt
19	Shunt
20	Non utilisée
21	Shunt
22	Shunt
23	Ligne diagnostic L
24	Non utilisée
25	Shunt
26	Shunt
27	Non utilisée
28	Shunt
29	Shunt
30	Non utilisée

#### INTERVENTION SUR LES CABLAGES DE MISE A FEU

En cas d'anomalie constatée sur un de ces câblages, l'élément doit impérativement être remplacé et non réparé.

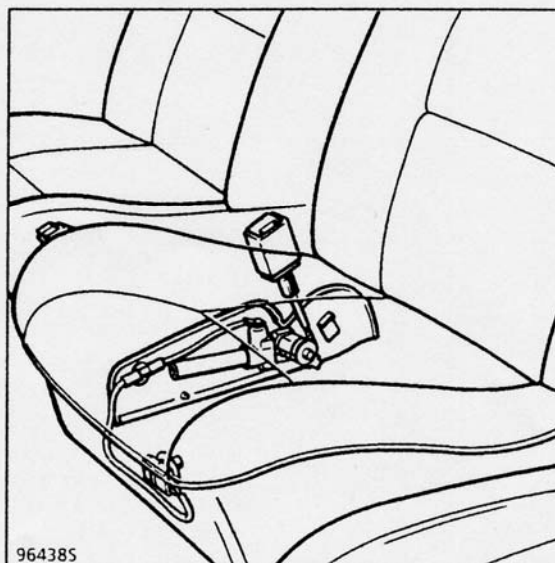
Ce dispositif de sécurité ne peut tolérer aucune intervention classique de réparation des câblages ou connecteurs.

**ATTENTION :** lors de la pose du câblage neuf, s'assurer que celui-ci ne soit pas agressé et que son hygiène d'origine soit bien respectée.

#### PRETENSIONNEURS DE CEINTURE

##### Description

Ils sont fixés sur le côté des sièges avant.

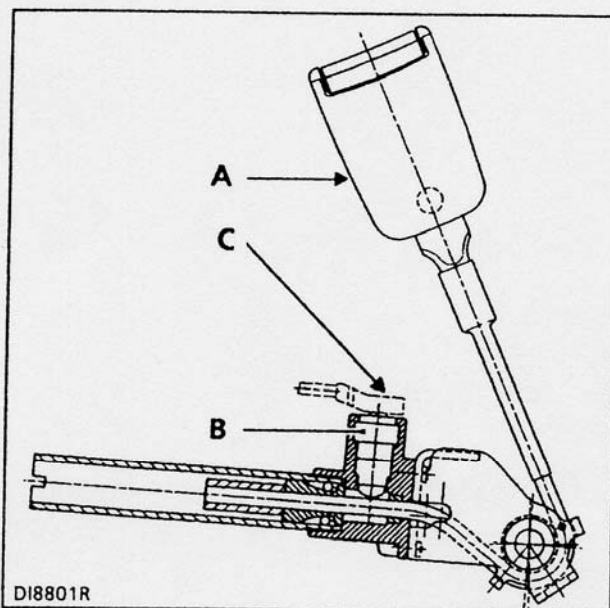


## CABLAGE

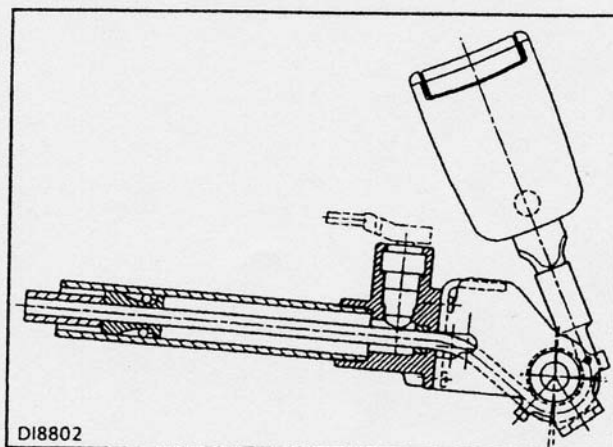
### Airbags et prétensionneurs de ceintures de sécurité

Un prétensionneur comporte :

- une boucle de ceinture spécifique (A),
- un générateur de gaz pyrotechnique avec son allumeur (B).



Lors de son déclenchement, le système peut rétracter la boucle jusqu'à 70 mm (maximum).



Les éléments d'un prétensionneur ne peuvent pas être dissociés.

**NOTA** : ce système est opérationnel après la mise du contact.

## CABLAGE

### Airbags et prétensionneurs de ceintures de sécurité

#### Dépose

**ATTENTION** : il est interdit :

- de manipuler les systèmes pyrotechniques (prétensionneur ou airbag) près d'une source de chaleur ou d'une flamme ; il y a risque de déclenchement,
- de prendre des mesures sur ces systèmes avec un ohmmètre ou autre appareil de mesure électrique : il y a risque de déclenchement dû au courant de fonctionnement de l'appareil.

#### IMPORTANT

Avant la dépose d'un prétensionneur, verrouiller le boîtier électronique à l'aide de la valise XR25 par la commande G80\* (sélecteur ISO sur 58 code D49).

Lorsque cette fonction est activée, toutes les lignes de mise à feu sont inhibées, le témoin airbag au tableau de bord et le barregraphe 14 gauche de la valise XR25 s'allument (fiche diagnostic n° 49).

Déposer :

- le connecteur du prétensionneur situé sous le siège avant,
- l'ensemble prétensionneur, après avoir déposé sa garniture de protection.

**IMPORTANT** : avant la mise au rebut d'un prétensionneur non déclenché, il est **IMPERATIF** de procéder à sa destruction en suivant la méthode (sauf pièces à retourner en garantie), voir chapitre "Procédure de destruction".

**RAPPEL** : lors d'un déclenchement des prétensionneurs de ceinture ou des airbags, le boîtier électronique se verrouille définitivement et allume le témoin airbag au tableau de bord. Le boîtier électronique doit alors obligatoirement être remplacé (certains composants perdent leurs caractéristiques nominales après le passage de l'énergie de mise à feu).

#### Repose

Respecter le cheminement et les points de fixation du câblage sous siège.

Côté prétensionneur, bien enclipser à fond le connecteur (C) (enclipsage fort).

Après avoir remplacé les pièces défectueuses et rebranché les connecteurs, effectuer un contrôle à l'aide de la valise XR25 (fiche n° 49).

Si tout est correct, déverrouiller le boîtier électronique par la commande G81\*.

Sinon voir chapitre "Diagnostic".

## CABLAGE

### Airbags et prétensionneurs de ceintures de sécurité

#### CEINTURES DE SECURITE SRP

Les ceintures de sécurité avant sont équipées d'un nouveau système de retenue programmée (SRP).

Avec ce montage, les ceintures de sécurité sont désormais liées à la fonction airbag.

Le système de retenue programmée de celles-ci n'est pas calibré de la même façon si elles doivent être montées face à un airbag SRP ou non.

#### IMPORTANT

Si le véhicule est équipé de coussins airbags portant la mention "SRP", la ceinture de sécurité située face à lui **doit impérativement** avoir le symbole "airbag SRP" sur son étiquette.

Si le véhicule n'est pas équipé d'airbags ou de coussins airbags portant la mention "SRP", la ceinture de sécurité située face à lui **ne doit impérativement pas** avoir le symbole "airbag SRP" sur son étiquette (vérifier impérativement la référence de chaque pièce avant remplacement).

Lors d'un déclenchement de prétensionneurs, la ou les ceintures de sécurité avant doivent être systématiquement remplacées si celles-ci étaient attachées pendant la prétension (tout doute sur le port de la ceinture doit se traduire par son remplacement).

Les contraintes physiques exercées sur la boucle se répercutent à l'enrouleur et risquent de détériorer le mécanisme de celui-ci.

#### AIRBAG CONDUCTEUR SRP

L'airbag conducteur est équipé d'un nouveau sac gonflable (coussin avec marquage SRP).

Avec ce montage, le coussin airbag est lié à la ceinture de sécurité située face à lui.

La calibration du système de retenue programmée de la ceinture est spécifique et complémentaire à ce type de coussin airbag.

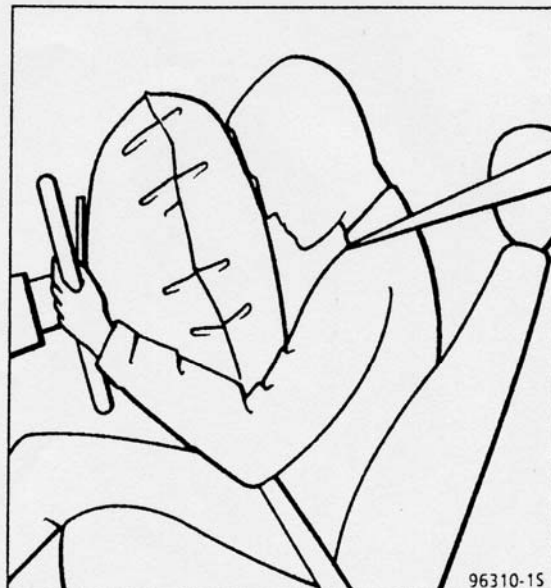
#### Description

Il est situé dans le coussin du volant.

Il comporte :

- un sac gonflable,
- un générateur de gaz pyrotechnique avec son allumeur.

Ces éléments ne peuvent pas être dissociés.



Pour se déployer, le sac gonflable déchire le couvercle du volant.

**NOTA** : ce système est opérationnel après la mise du contact.

## CABLAGE

### Airbags et prétensionneurs de ceintures de sécurité

---

#### Repose

**ATTENTION** : lors d'un remplacement du coussin airbag sur ces véhicules, la pièce de rechange doit impérativement porter la mention "airbag SRP".

Reconnecter le coussin airbag et le fixer sur le volant (couple de serrage : 0,5 daN.m).

Côté coussin, bien encliqueter à fond le connecteur (D) (encliquetage fort).

Après avoir remplacé les pièces défectueuses et rebrancher les connecteurs, effectuer un contrôle à l'aide de la valise XR25 (fiche n° 49).

Si tout est correct, déverrouiller le boîtier électronique par la commande G81\*.

Sinon voir chapitre "Diagnostic".

#### CONTACTEUR TOURNANT

Le contacteur tournant assure la liaison électrique entre la colonne de direction et le volant.

Ce contacteur est composé d'un ruban possédant des pistes conductrices (airbag) dont la longueur est prévue pour assurer 2,5 tours de volant (butée de braquage plus sécurité) de chaque côté.

#### Dépose

**ATTENTION** : il est interdit de manipuler les systèmes pyrotechniques (prétensionneurs ou airbags) près d'une source de chaleur ou d'une flamme ; il y a risque de déclenchement.

**IMPORTANT** : lors de toute dépose de volant, il est impératif de débrancher le connecteur de l'airbag (D). L'airbag est muni d'un connecteur qui se met en court-circuit lorsqu'il est débranché de façon à éviter tout déclenchement intempestif.

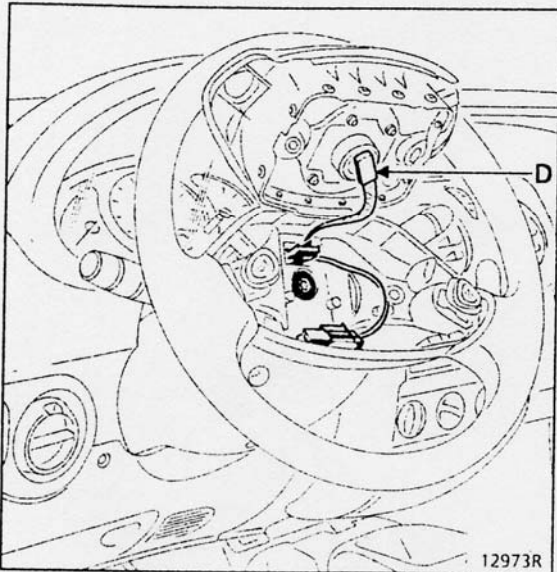
**IMPORTANT** : avant la dépose d'un coussin airbag, verrouiller le boîtier à l'aide de la valise XR25 par la commande G80\* (sélecteur ISO sur S8 code D49). Lorsque cette fonction est activée, toutes les lignes de mise à feu sont inhibées, le témoin airbag au tableau de bord et le barregraphe 14 gauche de la valise XR25 s'allument (fiche diagnostic n° 49).

## CABLAGE

### Airbags et prétensionneurs de ceintures de sécurité

Déposer :

- le coussin airbag par ses deux vis étoile situées derrière le volant et débrancher son connecteur (D),

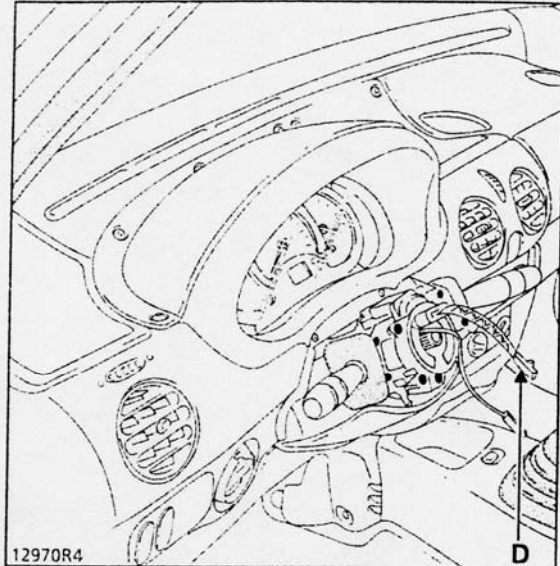


- la vis du volant,
- le volant après avoir mis les roues droites,
- les demi-coquilles.

Débrancher le connecteur du contacteur tournant.

Avant sa dépose, il est impératif de repérer sa position :

- en s'assurant que les roues soient droites au démontage afin de positionner la longueur du ruban au centre,
- en immobilisant le rotor du contact tournant avec un ruban adhésif.



En cas de remplacement, la pièce neuve sera livrée centrée maintenue par une étiquette adhésive déchirable au premier tour de volant (à monter roues droites).

Repose

S'assurer que les roues sont toujours droites.

Vérifier que le contact tournant est toujours immobilisé avant son remontage (sinon voir méthode de centrage décrite ci-après).

**ATTENTION : tout manquement à ces prescriptions pourrait provoquer une mise hors état de fonctionnement normal des systèmes, voire un déclenchement intempestif de ceux-ci.**

Changer la vis de volant après chaque démontage (vis préencollée) et respecter son couple de serrage (4,5 daN.m).

Reconnecter le coussin airbag et le fixer sur le volant (couple de serrage : 0,5 daN.m).

**ATTENTION : lors d'un remplacement du coussin airbag sur ces véhicules, la pièce de rechange doit impérativement porter la mention "airbag SRP".**

Côté coussin, bien enclipser à fond le connecteur (D) (enclipsage fort).

## CABLAGE

### Airbags et prétensionneurs de ceintures de sécurité

Après avoir remplacé les pièces défectueuses et rebranché les connecteurs, effectuer un contrôle à l'aide de la valise XR25 (fiche n° 49).

Si tout est correct, déverrouiller le boîtier électronique par la commande G81\*.

Sinon voir chapitre "Diagnostic".

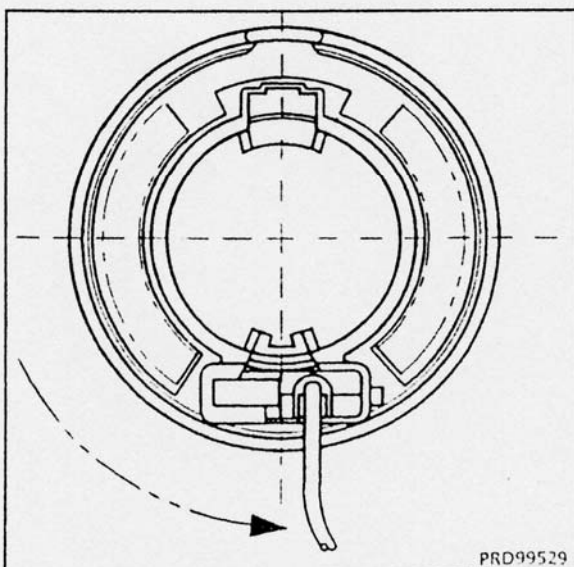
#### ATTENTION

- Afin d'éviter de détruire le contacteur tournant, il est important de conserver la position fixe du volant pendant toute la durée de l'intervention.
- Tout doute sur le bon centrage de celui-ci implique une dépose de volant pour vérification.
- Dans le cas d'une intervention de dépose de la direction, du moteur, des éléments de transmission..., nécessitant de désaccoupler la crémaillère et la colonne de direction, le volant doit impérativement être immobilisé à l'aide d'un outil "bloc volant".

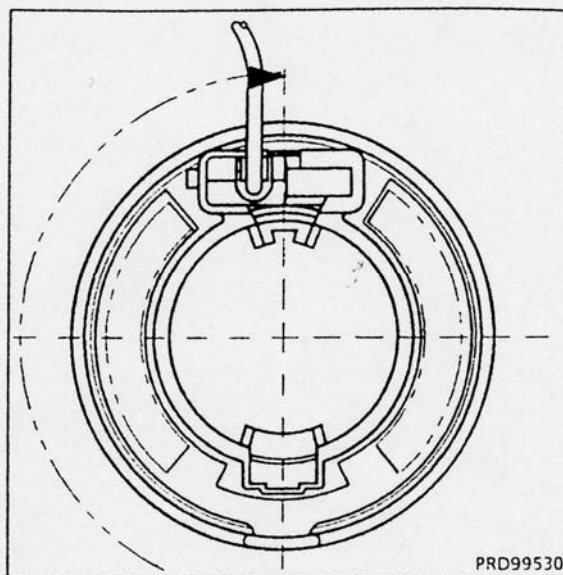
#### Méthode de centrage du contacteur tournant

Tourner la partie supérieure du contact tournant dans le sens contraire des aiguilles d'une montre.

L'approche en position extrême, représentée ci-après, se précise par une dureté en rotation (ne pas forcer).



Tourner ensuite légèrement la partie supérieure de la pièce dans le sens des aiguilles d'une montre (sens horaire) et vérifier que le contact tournant est bien dans la position représentée ci-après.



Tourner de nouveau la pièce dans le sens des aiguilles d'une montre en effectuant deux tours complets et s'assurer après cette manipulation que le contact tournant est bien dans la position décrite précédemment.



## CABLAGE

### Airbags et prétensionneurs de ceintures de sécurité

#### MODULE AIRBAG PASSAGER

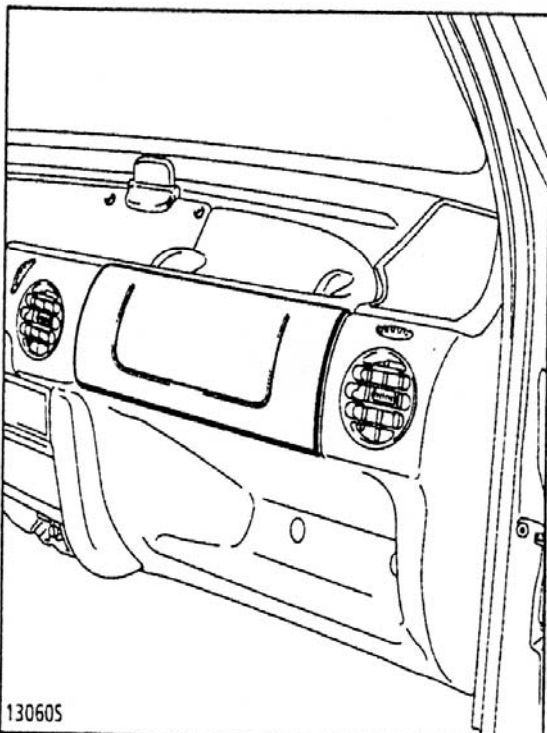
L'airbag passager est équipé d'un nouveau sac gonflable (module avec marquage SRP).

Avec ce montage, le coussin airbag est lié à la ceinture de sécurité située face à lui.

La calibration du système de retenue programmée de la ceinture est spécifique et complémentaire à ce type de coussin airbag.

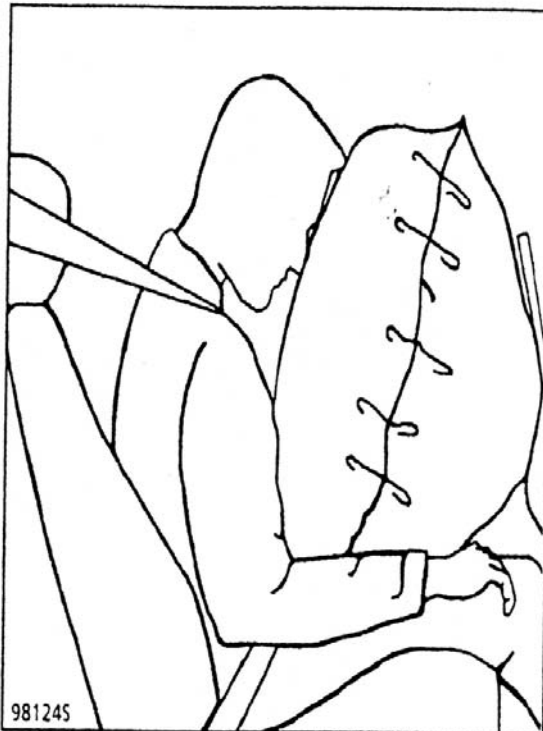
#### Description

Il est fixé dans la planche de bord face au passager avant.



Il comporte :

- un sac gonflable,
- un générateur pyrotechnique avec son allumeur.



Les éléments du module airbag ne peuvent pas être dissociés.

**NOTA** : ce système est opérationnel après la mise du contact.

## CABLAGE

### Airbags et prétensionneurs de ceintures de sécurité

#### Accessibilité de l'allumeur

L'accessibilité des allumeurs du module airbag passager nécessite la dépose de la planche de bord.

**RAPPEL** : le contrôle de l'allumeur du module doit impérativement être effectué à l'aide de la valise XRBAG comme indiqué dans le chapitre "Diagnostic".

#### Dépose

**ATTENTION** : il est interdit :

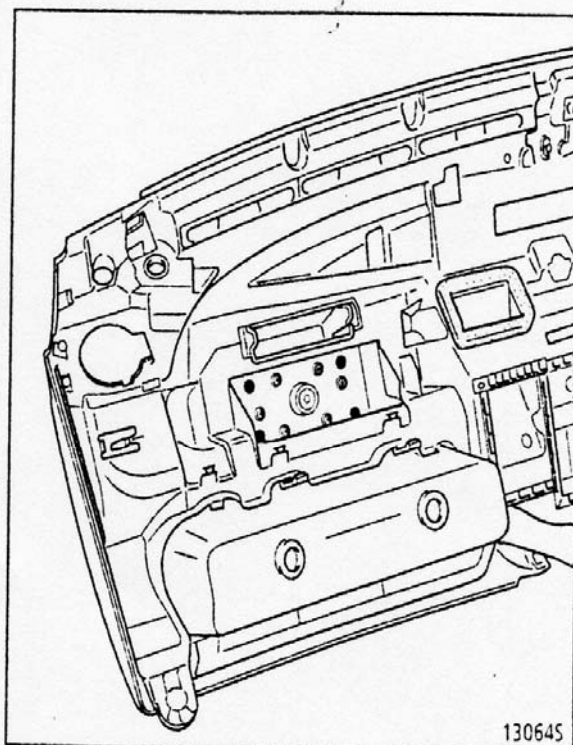
- de manipuler les systèmes pyrotechniques (prétensionneurs ou airbags) près d'une source de chaleur ou d'une flamme ; il y a risque de déclenchement,
- de prendre des mesures sur ces systèmes avec un ohmmètre ou autre appareil de mesure électrique : il y a risque de déclenchement dû au courant de fonctionnement de l'appareil.

**IMPORTANT** : avant la dépose d'un coussin airbag, verrouiller le boîtier à l'aide de la valise XR25 par la commande G80\* (sélecteur ISO sur 58 code D49).

Lorsque cette fonction est activée, toutes les lignes de mise à feu sont inhibées, le témoin airbag au tableau de bord et le barregraphe 14 gauche de la valise XR25 s'allument (fiche diagnostic n° 49).

Pour déposer le module airbag passager, il est nécessaire de déposer la planche de bord (voir "Dépose/Repose planche de bord", chapitre 83 du M.R. 325).

Puis déposer le module airbag (quatre écrous) après avoir débranché son connecteur et son fil de mise à la masse.



## CABLAGE

### Airbags et prétensionneurs de ceintures de sécurité

**IMPORTANT** : lors d'un déclenchement du module airbag passager, la déformation et la détérioration des fixations imposent systématiquement le remplacement de la planche de bord.  
Ne pas oublier d'apposer, sur le côté de la planche neuve, l'étiquette d'interdiction d'installer un siège enfant dos à la route sur le siège passager (étiquette disponible dans la collection référence : 77 01 205 442).

**IMPORTANT** : avant la mise au rebut d'un coussin airbag non déclenché, il est **IMPERATIF** de procéder à sa destruction en suivant la méthode, voir chapitre "Procédure de destruction".

**RAPPEL** : lors d'un déclenchement des prétensionneurs de ceinture ou des airbags, le boîtier électronique se verrouille définitivement et allume le témoin airbag au tableau de bord. Le boîtier électronique doit alors obligatoirement être remplacé (certains composants perdent leurs caractéristiques nominales après le passage de l'énergie de mise à feu).

#### Repose

**ATTENTION** : respecter **IMPERATIVEMENT** les consignes de sécurité qui sont à suivre pour la repose ou le remplacement du module airbag passager.  
Tout manquement à ces prescriptions pourrait provoquer une mise hors d'état de fonctionnement normal des systèmes, voire présenter un risque pour les occupants du véhicule.

Procéder dans le sens inverse de la dépose en respectant impérativement le couple de serrage des quatre écrous de fixation du module.

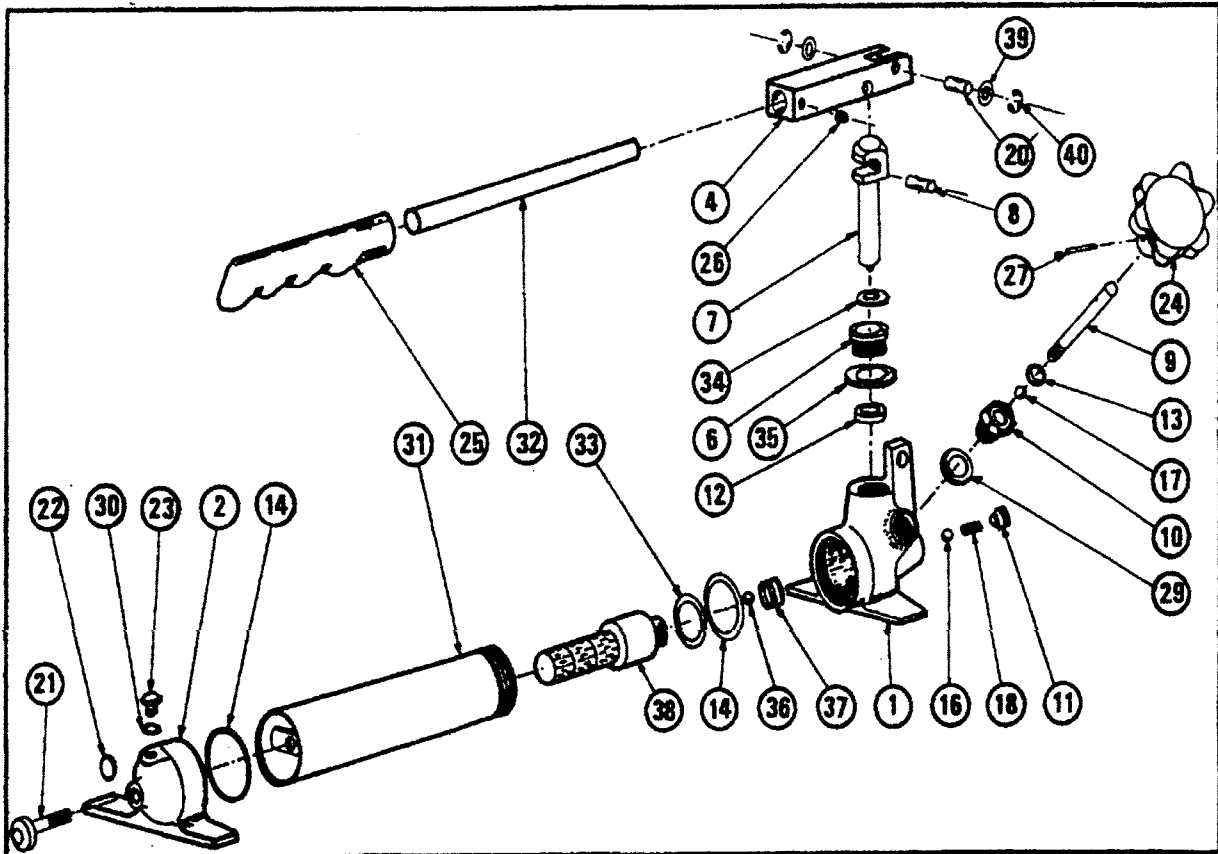
#### IMPORTANT

- Aucun corps étranger (vis, agrafe...) ne doit être oublié au montage du module airbag.
- Le couple de serrage du module est de **0,6 daN.m**.
- Lors d'un remplacement du module airbag sur ces véhicules, la pièce de rechange doit **impérativement** porter la mention "airbag SRP".
- Côté module, bien enclipser à fond le connecteur (encliquetage fort) et rebrancher son fil de mise à la masse.
- Coller une étiquette adhésive "témoin de viabilité du système" de couleur bleue vendu sous la référence : 77 01 205 356.

Après avoir remplacé les pièces défectueuses et rebranché le connecteur, effectuer un contrôle à l'aide de la valise XR25 (fiche n° 49).

Si tout est correct, déverrouiller le boîtier électronique par la commande G81\*.

Sinon voir chapitre "Diagnostic".



REP.	REFERENCE	DESIGNATION	Qté	REP.	REFERENCE	DESIGNATION	Qté
1	P 131.1	Corps	1	26	P 131.26	Vis de blocage levier	1
2	P 131.2	Pied support	1	27	P 131.27	Goupille	1
4	P 131.4	Balancier	1	29	P 131.29 *	Joint d'étanchéité	1
6	P 131.6	Bouchon de soupape	1	30	P 131.30 *	joint détanchéité	1
7	P 131.7	Piston	1	31	P 141.31	Cylindre	1
8	P 131.8	Axe du piston	1	32	P 141.32	Levier	1
9	P 131.9	Axe du robinet	1	33	P 131.33 *	Joint cuivre	1
10	P 131.10	Ecrou du robinet	1	34	P 131.34 *	Joint torique	1
11	P 131.11	Vis du clapet	1	35	P 131.35 *	Joint torique	1
12	P 131.12 *	Joint de soupape	1	36	P 131.36 *	Bille	1
13	P 131.13 *	Joint torique	1	37	P 131.37 *	Ressort	1
14	P 131.14 *	Joint torique	2	38	P 131.38	Filtre	1
16	P 131.16 *	Bille	1	39	P 131.39	Rondelle	2
17	P 131.17 *	Bille	1	40	P 131.40	Circlips	2
18	P 131.18 *	Ressort de clapet	1		HYP.184	Flexible 1,80 m	1
20	P 131.20	Axe d'articulation	1		HYP.304	Flexible 3 m	1
21	P 131.21	Vis de blocage	1		HYR.154	Raccord à bille	1
22	P 131.22	Joint d'étanchéité	1				
23	P 131.23	Vis de remplissage	1				
24	P 131.24	Robinet	1				
25	P 131.25	Poignée de levée	1				

**Attention :** Pour préserver les joints, utiliser uniquement de l'huile hydraulique

Bidon de L : HYA.150

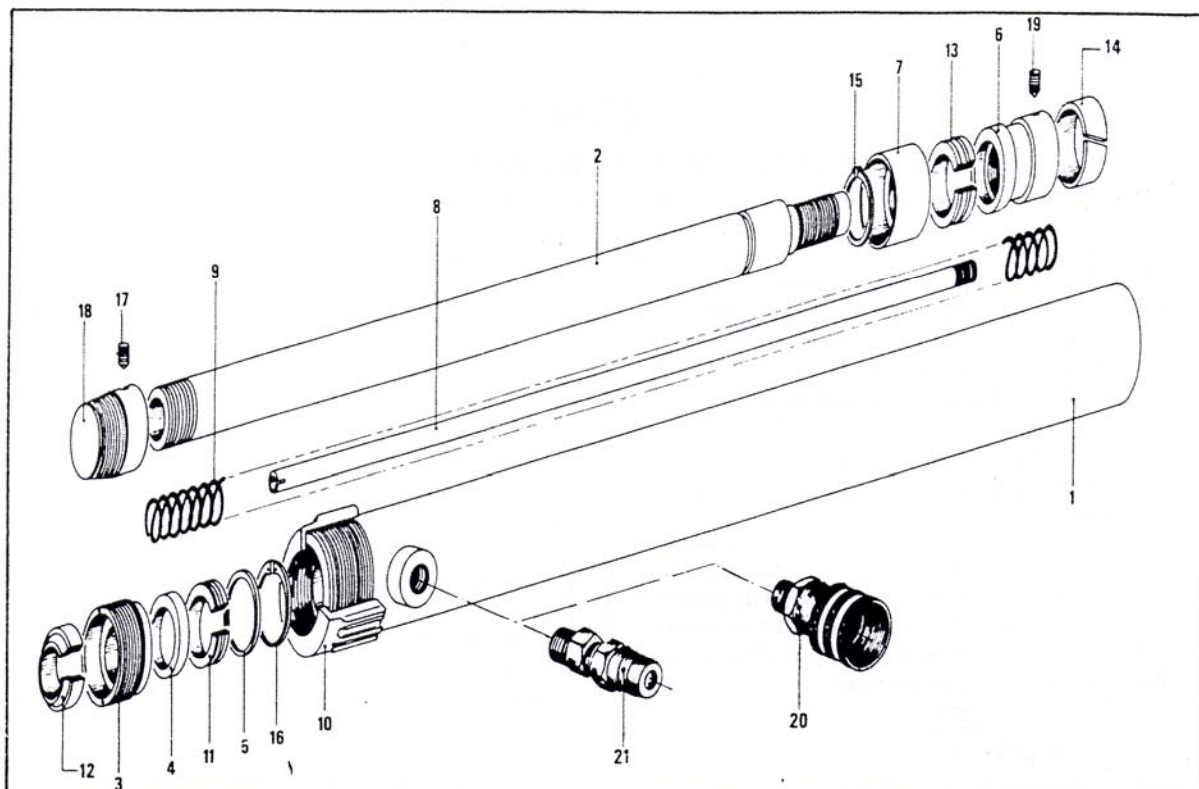
\* Pièce d'usure appartenant à la pochette de joints

Ref. : RN.620





# Document de maintenance du vérin



REPARATION	REPERE	REFERENCE	DESIGNATION	QUANTITE
<p>Fuite d'huile au piston ou fuite d'huile interne :</p> <ul style="list-style-type: none"> <li>- Dans les deux cas, changer les joints. Pour cela, s'assurer que le piston 2 soit entièrement sorti.</li> <li>- Dévisser le raccord.</li> <li>- Débloquer la vis 17 et dévisser l'embout 18.</li> <li>- Sortir le ressort.</li> <li>- Bloquer le corps 1 dans un étau.</li> <li>- Dévisser la bague de protection 10.</li> <li>- Dévisser la bague filetée 3.</li> <li>- Retirer le joint 12, la bague 4, le joint 11, la rondelle 5, le circlips 16.</li> <li>- Désaccoupler le piston du corps.</li> <li>- Débloquer la vis 19 et dévisser l'embout 6.</li> <li>- Déposer la bague 14 et le joint 13.</li> <li>- Nettoyer. Si le corps ou le piston sont rayés procéder à l'échange.</li> <li>- Remonter de façon inverse en respectant l'orientation des joints.</li> <li>- Avant de remonter le raccord faire le plein d'huile.</li> </ul>	1	VT 4.20.1	Corps	1
	2	VT 4.20.2	Piston	1
	3	VT 4.20.3	Bague filetée	1
	4	VT 4.20.4	Bague de guidage	1
	5	VT 4.20.5	Rondelle d'appui	1
	6	VT 4.20.6	Bague de guidage arrière	1
	7	VT 4.20.7	Bague d'appui	1
	8	VT 4.20.8	Guide ressort	1
	9	VT 4.20.9	Ressort	1
	10	V 25.9	Bague de protection	1
	11	JOINT 11 *	Joint à lèvres	1
	12	JOINT 12 *	Joint racleur *	1
	13	JOINT 8 *	Joint à lèvres	1
	14	JOINT 9 *	Bague de guidage	1
	15		Circlips extérieur	1
	16		Circlips intérieur	1
	17		Vis d'arrêt	1
	18	VT 4.20.18	Tête filetée	1
	19		Vis d'arrêt	1
	20	HYR 53	Raccord "gros débit"	1
	21	HYR 61	Raccord à bille	1

Attention : Pour préserver les joints, utiliser uniquement de l'huile hydraulique  
 Bidon de un litre : HYA.150

\* : Pièce d'usure appartenant à la pochette de joints  
 Référence : RN 624