

ÉPREUVE D'ADMISSIBILITÉ

SESSION 2004

SESSION DE 2004

CA/PLP

CONCOURS EXTERNE

Section : REPARATION ET REVETEMENT EN CARROSSERIE

**Etude d'un produit, d'une réalisation, d'un processus,
d'un service, d'une action de maintenance.**

Durée : 4 heures

*Calculatrice autorisée (conformément à la circulaire n°99-186 du 16 novembre 1999)
Aucun document autorisé*

Documents remis au candidat :

- Dossier sujet (DS)
- Dossier technique (DT)
- Dossier réponse (DR)

Epreuve écrite d'admissibilité

Etude d'un produit, d'une réalisation, d'un processus, d'un service ou d'une action de maintenance :

L'épreuve a pour but de vérifier que le candidat est capable de mobiliser les connaissances et les compétences requises afin d'effectuer des analyses et/ou de proposer des solutions ou des modifications en réponse à des contraintes propres au domaine professionnel concerné.

S'appuyant sur un dossier technique qui peut contenir différentes données relatives, soit aux caractéristiques du produit, soit au moyen de production, soit à l'action de maintenance, soit au service, l'épreuve peut conduire les candidats à :

- effectuer des analyses et des recherches,
- interpréter des valeurs spécifiées et des prescriptions techniques,
- vérifier des caractéristiques et/ou justifier des choix,
- proposer des solutions ou des modifications afin de satisfaire à des prescriptions techniques.

L'évaluation de l'épreuve porte notamment sur :

- la pertinence et l'exactitude des connaissances techniques et scientifiques mobilisées.
- la qualité des descriptions des divers procédés.
- la rigueur des analyses conduites et des démarches utilisées.
- la pertinence des solutions proposées.
- la précision et l'exactitude du vocabulaire scientifique et technique.

DOSSIER SUJET

Dossier sujet

MISE EN SITUATION



Il vous est proposé comme support d'étude le véhicule Citroën XSARA HDI à direction assistée (ci-dessus).

Ce véhicule a subi un choc du 2^e degré, face / $\frac{3}{4}$ AVG comme l'indique le rapport d'expertise.

La photo n'est pas contractuelle. Le candidat s'en tiendra uniquement aux indications fournies dans le rapport d'expertise, à la feuille de relevés de cotes ainsi qu'au tableau des angles du train roulant.

SUJET DE L'ÉPREUVE

On vous demande d'effectuer une étude pour la remise en état du véhicule accidenté.

THÈMES ABORDÉS DANS CETTE ÉPREUVE :

1^e partie : PROCESSUS D'UNE RÉPARATION.

2^e partie : ANALYSE DU COMPORTEMENT ROUTIER.

3^e partie : MÉCANIQUE APPLIQUÉE :

- Etude 1 : Analyse d'une situation de vérinage.
- Etude 2 : Résistance Des Matériaux (RDM)

4^e partie : ELECTRICITE :

- Analyse d'un dysfonctionnement électrique.

Documents à disposition :

a) Le Dossier Sujet.

b) Le Dossier Technique :

- ◆ Mise en situation.
- ◆ Extraits de revues techniques professionnelles.
- ◆ Les documents techniques généraux relatifs aux thèmes abordés.

Les documents réponses :

- | | |
|---|------|
| 1) Processus d'une réparation. | DR 1 |
| 2) Géométrie du train AV. | DR 2 |
| 3) Résistance des matériaux. | DR 3 |
| 4) Analyse d'un dysfonctionnement électrique. | DR 4 |

Pour les documents réponse proposés, le candidat pourra ajouter tous les commentaires qu'il souhaite sur feuille de copie ou sur le document réponse.

Le candidat devra remettre l'ensemble de ses travaux dans une copie double qui servira de chemise et dont il aura préalablement renseigné l'en-tête.

1^e partie :

Processus d'une réparation

→ Sur Document Réponse : DR1

On donne : Un dossier comprenant :

- La carte grise (DT1)
- Le rapport d'expertise (DT2)

1. - Un extrait de la documentation constructeur :
2. (DT3, DT3 bis, DT4, DT5, DT5 bis, DT10)

On demande :

→ D'établir la gamme de réparation du véhicule concerné, prenant en compte **uniquement** les opérations de redressage, de restructuration (jusqu' à livraison en peinture), ainsi que le remplacement du pare brise.

Le véhicule se trouve dans l'atelier de carrosserie, sur une aire banalisée.
Le groupe motopropulseur (GMP) a, au préalable, été déposé.
Les accessoires (capot, ailes, bouclier, optiques... ont été déposés)

Nota :

Le jury appréciera :

- La pertinence des choix techniques.
- La rigueur de l'analyse.
- La précision et l'exactitude du vocabulaire technique.

2e partie

Anomalie du comportement routier :

Mise en situation :

Suite à la réparation, on procède à un essai sur route. Le comportement routier du véhicule est le suivant : *tirage à gauche au freinage*.

Il est donc nécessaire de réaliser un contrôle de la géométrie du train roulant.

Les valeurs relevées sont les suivantes :

(i)	
Valeurs relevées	
Angles	Valeurs
Pivot	12°
Chasse	-4°30'
Carrossage	-1°50'
Pincement (+) (degrés)	0°15

On donne :

- La fiche de cotation tridimensionnelle du constructeur (DT6, DT7).
- La fiche du relevé des cotes du soubassement avant restructuration (DT8).
- La fiche du relevé des cotes du soubassement après restructuration (DT9).
- La fiche technique du train roulant (DT12).

On demande :

→ **Sur Document Réponse : DR2**

- D'analyser cette situation dans le détail et de proposer une intervention pour y remédier.

3e Partie :

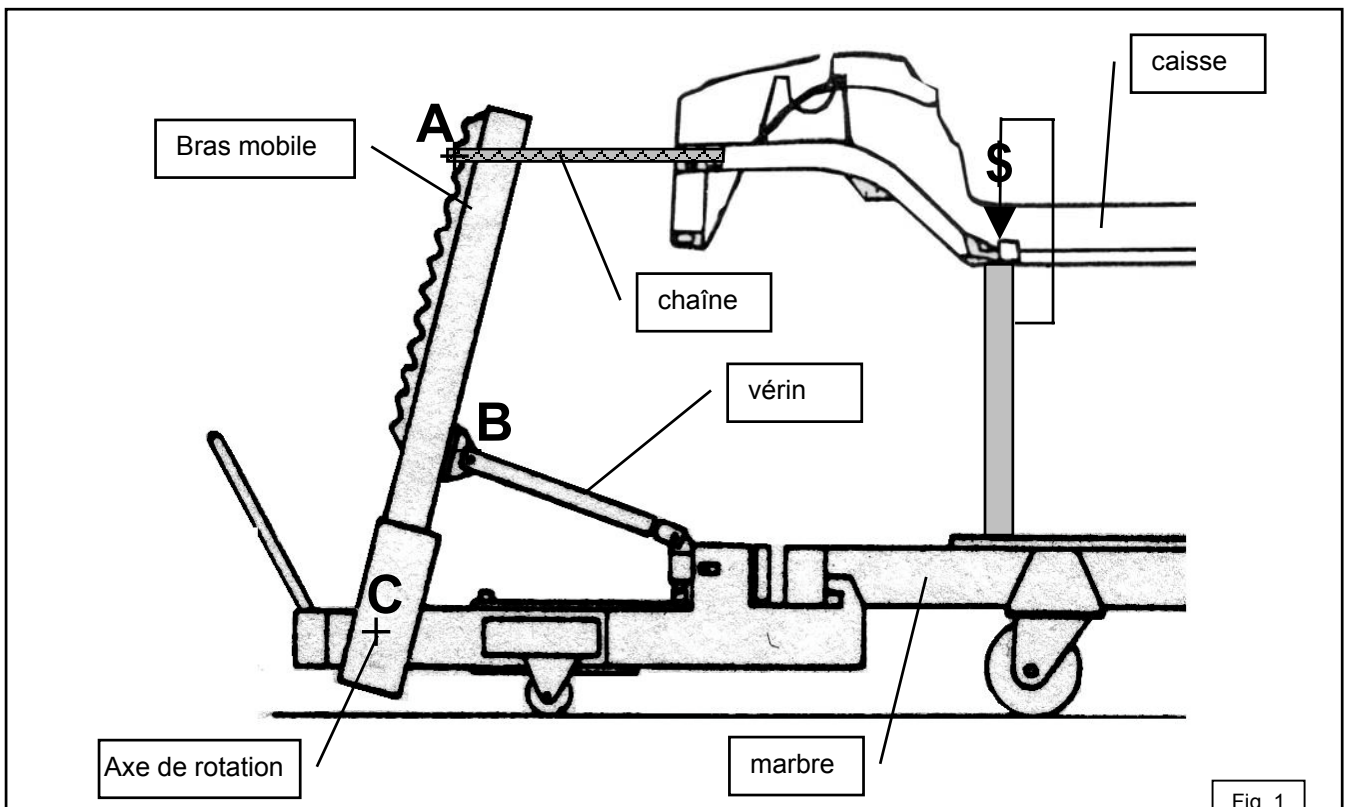
Mécanique appliquée :

Pour ramener un des points déformés de la structure de carrosserie à sa position initiale, on utilise un banc de redressage.

ÉTUDE 1 : Analyse d'une situation de vérinage

On donne :

- Le dessin mettant en situation le véhicule sur le banc en début de vérinage (fig.1).
- L'action V exercée par le vérin sur le bras mobile (V est définie dans le tableau bilan).
- La droite d'action exercée par la chaîne sur le bras mobile.



Hypothèses simplificatrices :

- Problème plan.
- Les efforts sont considérés constants.
- Les articulations sont considérées comme parfaites.
- Le poids propre des pièces est négligé.

On demande :

- **Sur Document Réponse : DR3 (a)**
- De déterminer graphiquement les différentes actions appliquées au bras mobile isolé.
- **Sur Document Réponse : DR3 (b)**
- De tracer le dynamique des forces.

ÉTUDE 2 : Résistance Des Matériaux (RDM)

L'axe permettant la rotation du bras mobile est soumis à un effort de cisaillement.

On donne :

- Le dessin mettant en situation l'axe cisailé dans la position de l'étude (fig. 2).
- Effort de cisaillement $\| \vec{C}_{\text{bras mobile/axe}} \| = 6\,000 \text{ daN}$
- Coefficient de sécurité appliqué $s = 6$
- Axe fabriqué en 36 Ni Cr Mo 16 avec $R_{\text{eg}} = 892 \text{ MPa}$
- Axe de diamètre $d = 25 \text{ mm}$

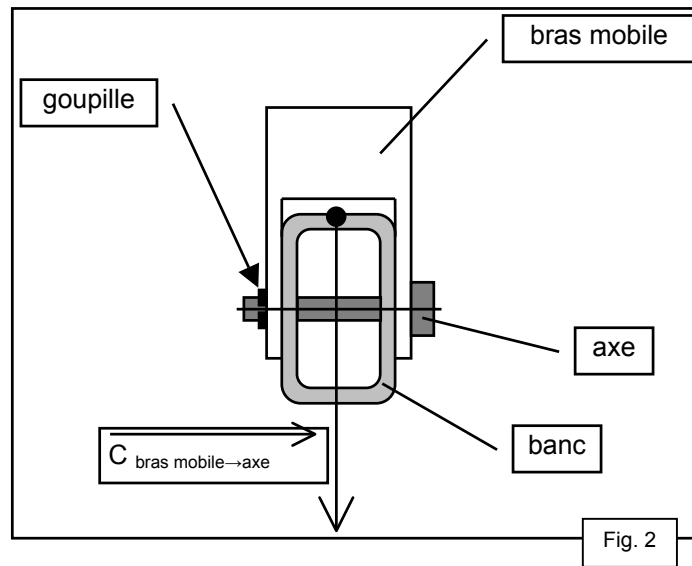
Le candidat propose des hypothèses simplificatrices et les justifie.

Calcul de contrainte de cisaillement

On demande :

→ Sur Document Réponse : DR3 (c)

- De calculer la contrainte au cisaillement subie par l'axe.
- De vérifier la condition de résistance au cisaillement de l'axe.



4e Partie :

Analyse d'un dysfonctionnement électrique

Lors des contrôles avant livraison, vous constatez un dysfonctionnement du clignotant AVG.

Défaut constaté : la lampe s'allume très faiblement.

On donne :

- Une légende des schémas électriques.(DT13)
- Un schéma électrique (DT14)

→ **Sur Document Réponse : DR4**

On demande :

De développer une procédure de recherche et/ou de diagnostic de pannes pouvant être adressée à un compagnon en indiquant :

- La démarche.
- Contrôles et mesures.
- La sécurité.

DOSSIER TECHNIQUE

DOSSIER TECHNIQUE

Sommaire

DT1:	Carte grise.
DT2:	Rapport d'expertise.
DT3:	Eléments de structure.
DT3 bis:	Eléments de structure.
DT4:	Nomenclature des éléments de structure.
DT5:	Jeux des éléments de carrosserie.
DT5 bis :	Jeux des éléments de carrosserie.
DT6:	Fiche de mesure tridimensionnelle P188 Mécanique montée.
DT7:	Fiche de mesure tridimensionnelle P188 Mécanique déposée.
DT8:	Fiche relevés des cotes du soubassement avant restructuration.
DT9 :	Fiche relevés des cotes du soubassement après restructuration
DT10 :	Coupes préconisées par le constructeur.
DT11 :	Eclaté du train avant.
DT12 :	Fiche technique du train roulant.
DT13 :	Légende des schémas électriques.
DT14 :	Schéma électrique.

F

PREFECTURE DE L'AIN

01/001/TERM11/DPQ6/

Partie
à découper
lors de la cession ou
de la destruction du véhicule

N° IMMATRICULATION (A)

DATE

DATE DE 1^{re} MISE
EN CIRCULATION (B)

05/12/2001

05/12/2001

NOM (c) Prénoms (D)
NOM d'usage

DOMICILE (E)
COMMUNE

GENRE MARQUE (F) TYPE
VP CITROEN MCT5302GT638 XSARA

N° dans la SÉRIE du TYPE (G) CARROSSERIE EN. PUISS. Pl. ass.
VF7N1RHZB73259791 CI GD 6 005

LARG. SURF. POIDS T.C. POIDS à vide POIDS T.R. Br. (dBA) Rég. mot. (tr/mn)
1T736 1T216 2T836 81 3000

DATE et N° CERTIFICAT PRÉCÉDENT
NEUF

DROITS PAYÉS SUR ETAT	TAXE RÉGION
	1116,00 F
	TAXE PARAFISC.
	TOTAL
	1116,00 F
	170,13 F

DATES VISITES TECHNIQUES (Application des articles R. 117-1 à R. 122 du Code de la Route)

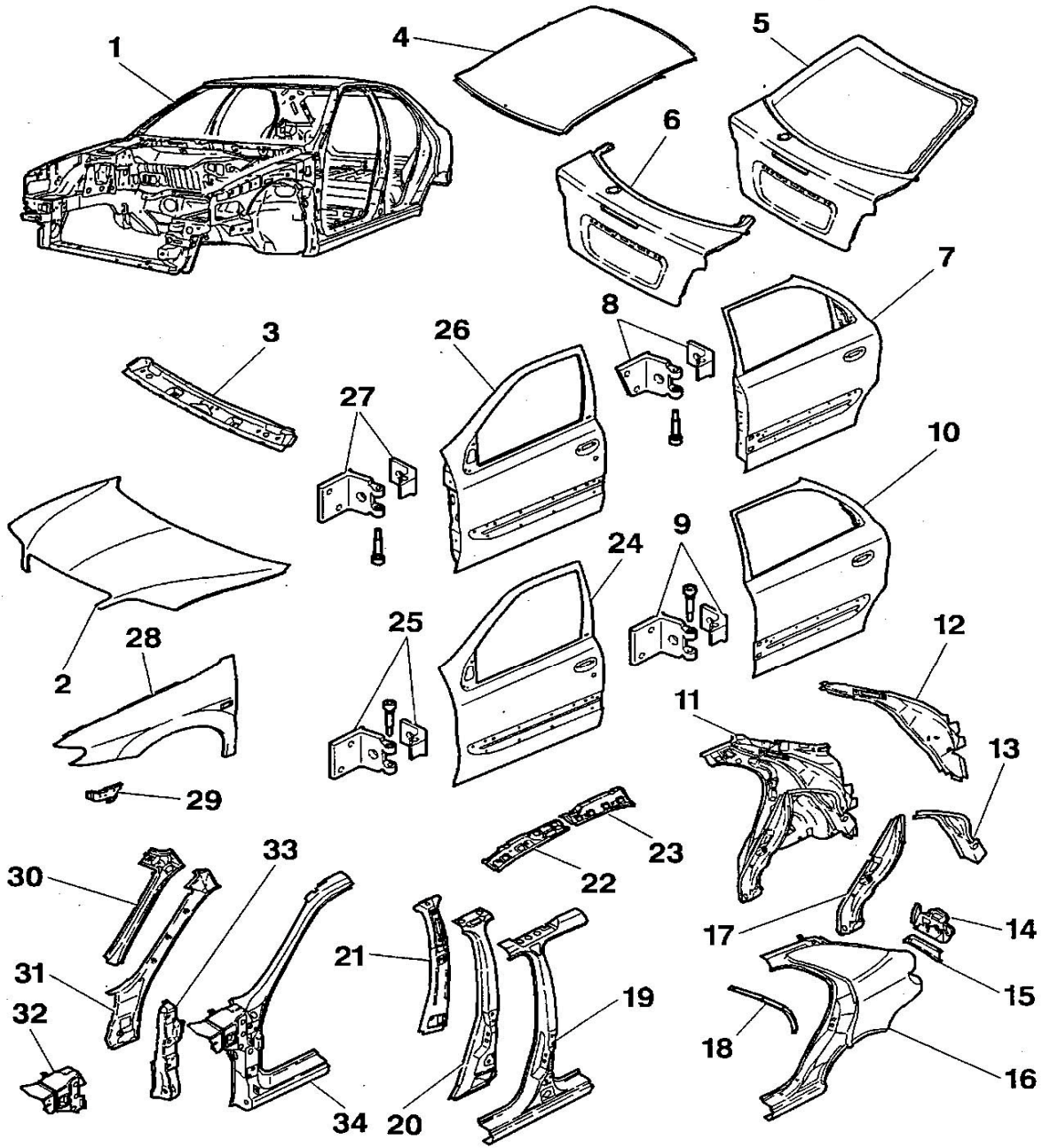
VISITE AVANT LE 05/12/2005 (SAUF REGT. SPEC.)			

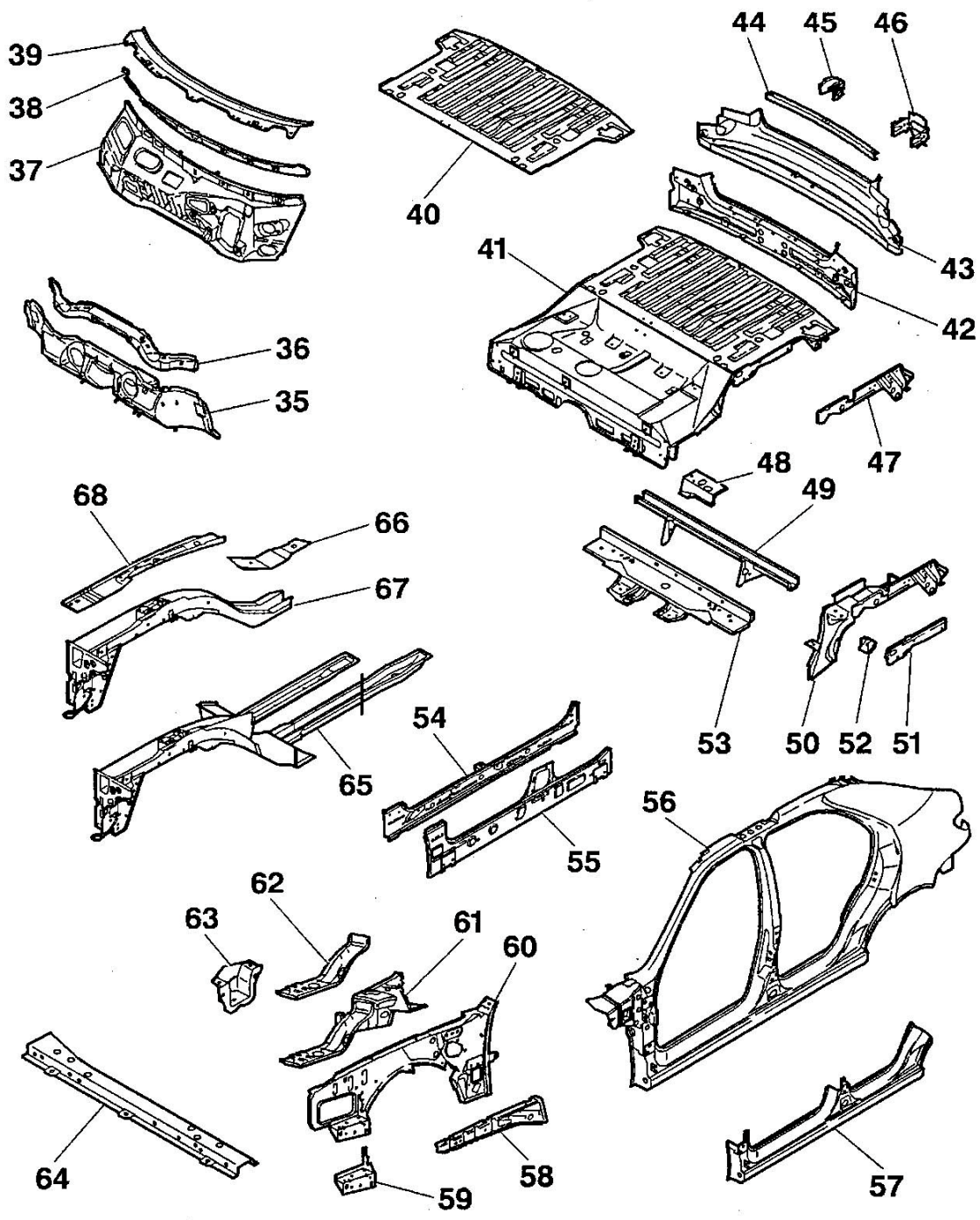
Pour le Préfet
Le Chef de Bureau Délégué,



J. Guillen
J. GUILLEN

EXPERTS ASSOCIES S.A.R.L.	RAPPORT D'EXPERTISE du : En Euros Véhicule réparable : <input checked="" type="checkbox"/> oui <input type="checkbox"/> non Rapport d'expertise					
	N° police :	N° sinistre :				
Date sinistre :	Mission :	N° SRA :				
Vu par :	Nom société :					
Code GTA :	Code expert :					
Marque véhicule : CITROËN Type : XSARA 1,9 HDI Direction assistée CI : Cv : Couleur : GRIS MÉTAL Km : Immatriculation 1234 AA 01 1 ^e mise en circulation : 05 / 12 / 2001 N° de série :VF7N1RHZB72259791			MANDANT NOM : Prénom : Adresse : CP : VILLE : Tél. : Fax :			
LIEU D'EXPERTISE Vu avant travaux le : Dommages constatés : Choc AVG moyen. Pli sur l'infrastructure au niveau du passage de roue et triangle inférieur déformé.			REPARATEUR Adresse : CP : VILLE : Siret : Tél. : Fax :			
			ASSURE Adresse : CP : VILLE :			
VEHICULE TECHNIQUEMENT REPARABLE : <input checked="" type="checkbox"/> oui <input type="checkbox"/> non Liste des fournitures			CONCLUSIONS : - Montants exprimés en Euros			
Libellé	Quantité	Opé	Postes	Temps	Taux horaires	Total HT
CAPOT.....	1	E P	T1			
CALANDRE	1	E P	T2			
SUPPORT DE CALANDRE	1	E	T3			
AILE AVG.....	1	E P	Peinture			
AILE AVD.....	1	E P	Ingrédients			
BOUCLIER AV.....	1	E P	Pièces			
ENJOLIVEUR DE BOUCLIER.....	1	E				
SUPPORT DE PLAQUE MINÉRALOGIQUE.....	1	E				
PROJECTEUR AVG.....	1	E				
PROJECTEUR AVD.....	1	E				
TRAVERSE DE BRANCARD	1	E P				
BRANCARD AVG PARTIEL	1	E P	TOTAL HT			
SEMELLE DE BRANCARD AVG.....	1	E P	TVA			
DOUBLURE D'AILE AVG PARTIEL	1	E P	Total TTC (€)			
BRANCARD AVD, PASSAGE DE ROUE D, DOUBLURE D'AILE DROIT	1	R P	Durée des travaux :			
AIRBAG ET PRETENSIONNEUR CONDUCTEUR.....	1	E	Etat général (usure pneumatiques)			
AIRBAG ET PRETENSIONNEUR PASSAGER	1	E	AVG :	%	AVD :	%
PARE -BRISÉ.....	1	E	ARG :	%	ARD :	%
Total fournitures HT			TVA ouvrant droit :		<input type="checkbox"/> oui <input type="checkbox"/> non	
			Accord lésé :		<input type="checkbox"/> oui <input type="checkbox"/> non	
			Accord réparateur :		<input type="checkbox"/> oui <input type="checkbox"/> non	
Opé. : E = Echange R = Réparation D = Dépose/pose C = Contrôle P = Peinture					Signature Expert	





1.1 - Légende

(*) : pièces sans revêtement.

G1 : G10/01 : galvanisée une face, une face brossée.

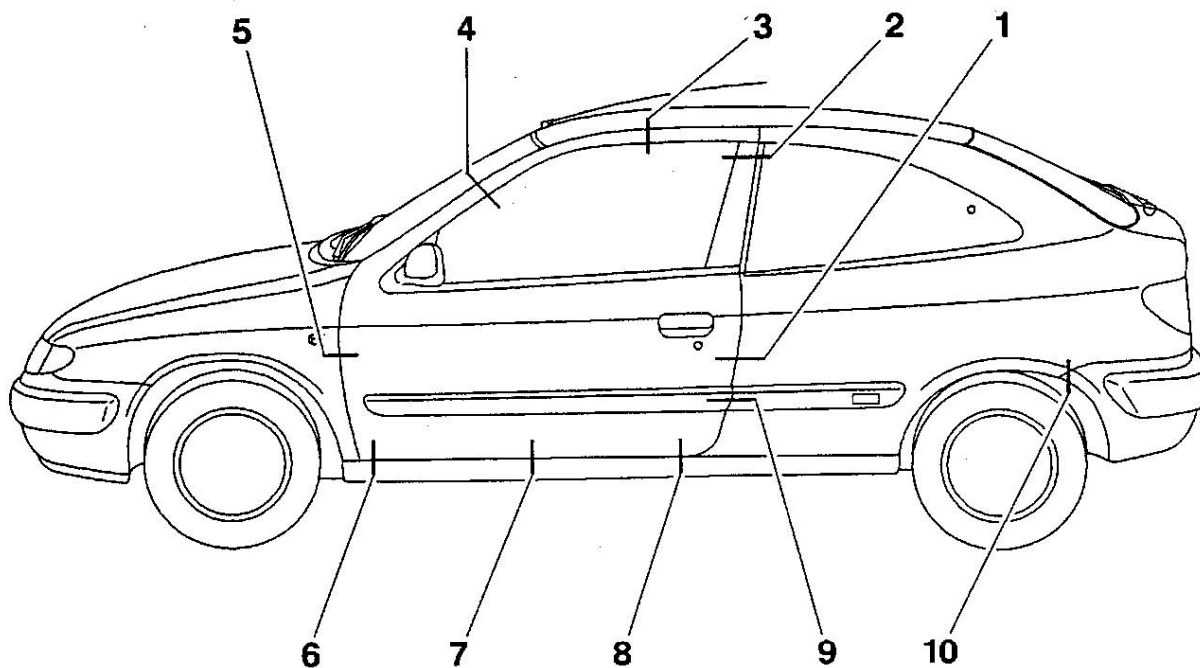
G2 : G10/10 : galvanisée deux faces, épaisseur de zinc = 10 microns.

EZ1 : EZ10/0 : électro-zinguée une face, épaisseur de zinc = 10 microns.

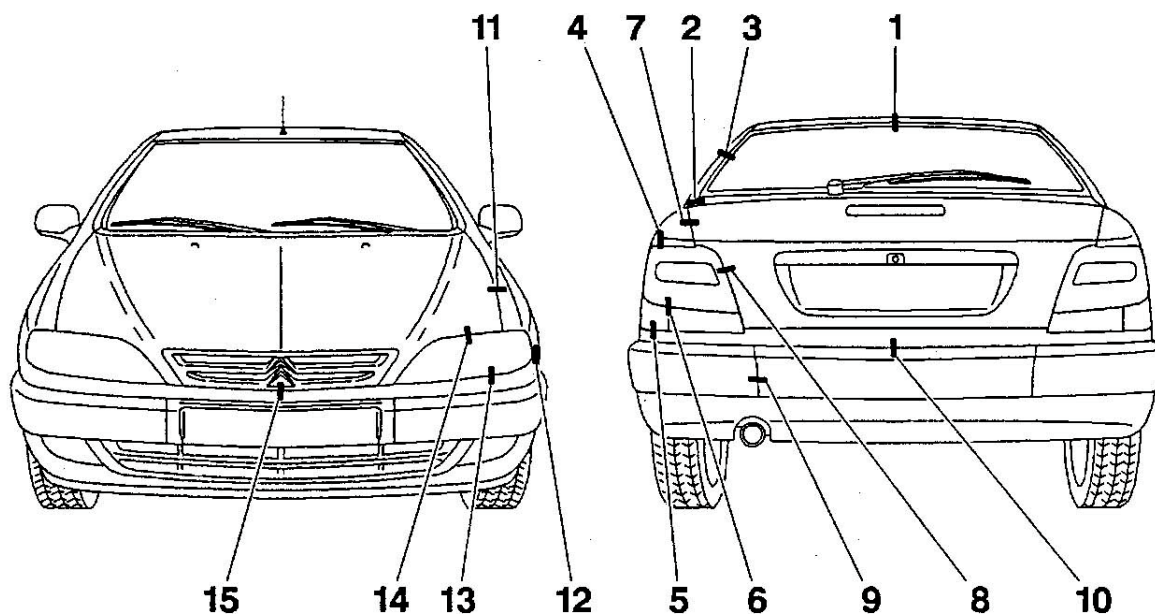
EZ2 : EZ10/10 : électro-zinguée deux faces, épaisseur de zinc = 10 microns.

1.2 – Nomenclature

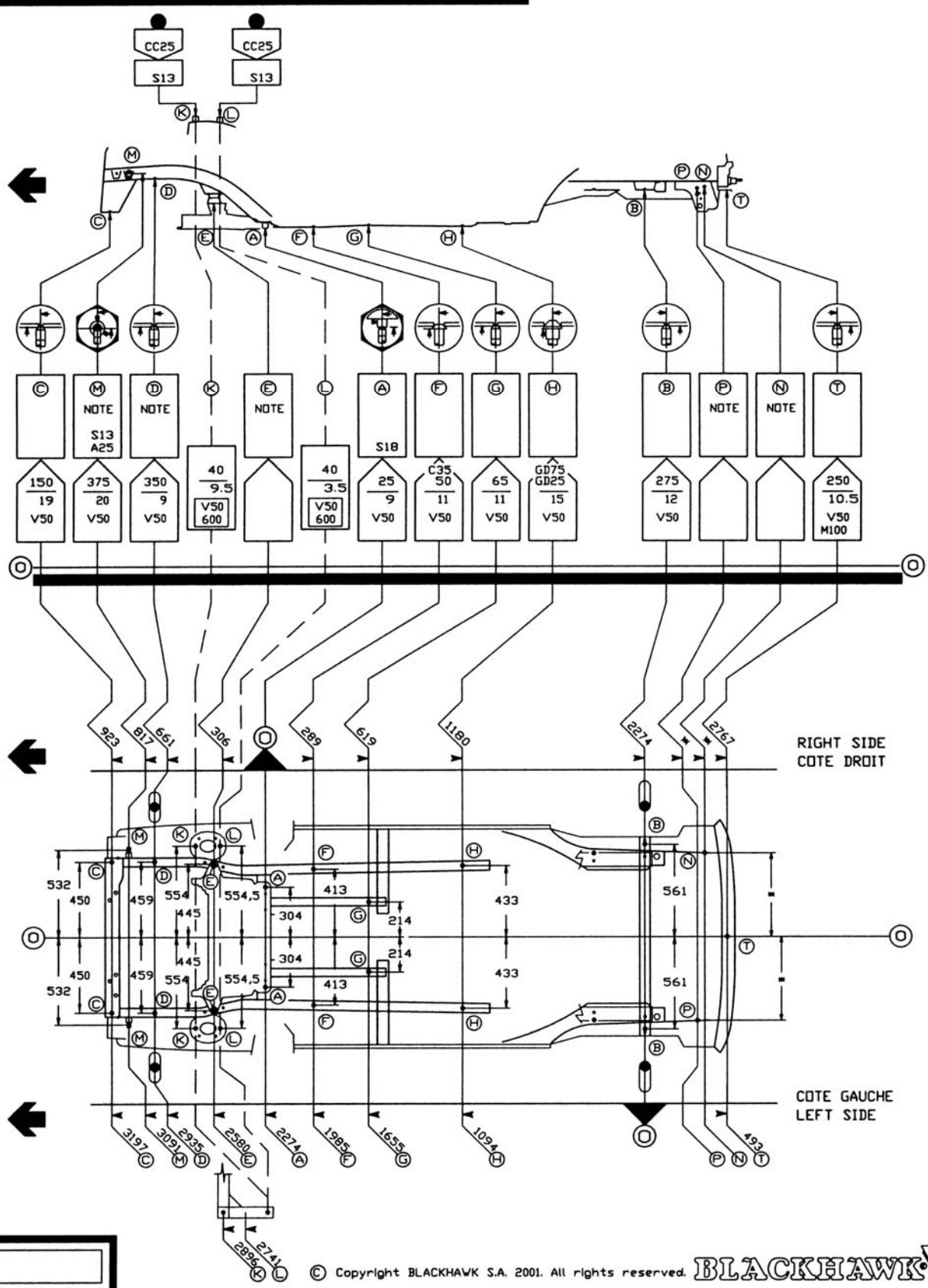
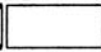
- (1) caisse.
- (2) capot assemblé (G2).
- (3) traverse supérieure de baie (G2).
- (4) pavillon assemblé (G2).
- (5) volet arrière assemblé (G2).
- (6) panneau inférieur de volet arrière (G2).
- (7) porte arrière assemblée (G2).
- (8) charnière supérieure arrière (*).
- (9) charnière inférieure arrière (*).
- (10) panneau de porte arrière (G2).
- (11) doublure d'aile arrière assemblée (G2).
- (12) pied de volet arrière (G2).
- (13) passage de roue arrière, partie arrière (G2).
- (14) appui de feu arrière (G2).
- (15) bandeau de panneau arrière (G2).
- (16) côté d'habitacle partie arrière (G2).
- (17) passage de roue arrière, partie avant (G2).
- (18) gouttière d'aile arrière (*).
- (19) partie centrale de côté d'habitacle (G2).
- (20) renfort de pied central (*).
- (21) doublure de pied central (*).
- (22) doublure d'arc de pavillon partie avant (*).
- (23) doublure d'arc de pavillon partie arrière (*).
- (24) panneau de porte avant (G2).
- (25) charnière inférieure de porte avant (*).
- (26) porte avant assemblée (G2).
- (27) charnière supérieure de porte avant (*).
- (28) aile avant (G2).
- (29) renfort avant d'aile avant (G2).
- (30) doublure de montant de baie (G2).
- (31) renfort de montant de baie (G2).
- (32) renfort avant de côté d'habitacle (G2).
- (33) renfort charnières de pied avant (G2).
- (34) côté d'habitacle partie avant (G2).
- (35) tablier inférieur (G1).
- (36) traverse tablier central (G2).
- (37) tablier supérieur (G2).
- (38) doublure traverse inférieure de baie (G2).
- (39) traverse inférieure de baie (G1).
- (40) plancher arrière spécifique réparation (G2).
- (41) plancher arrière assemblé (G2).
- (42) doublure de panneau arrière (G2).
- (43) panneau arrière (G2).
- (44) appui central de pare-chocs arrière (G2).
- (45) support anneau de remorquage (*).
- (46) renfort central de panneau arrière (*).
- (47) longeronnet arrière : partie arrière (G2).
- (48) embout de traverse avant de plancher arrière (G2).
- (49) traverse centrale de plancher arrière (G2).
- (50) longeronnet arrière : partie avant et partie arrière assemblées (G2).
- (51) renfort de plancher arrière (EZ1).
- (52) appui de butée de talonnage (*).
- (53) traverse avant de plancher arrière (G2).
- (54) longeron intérieur (G2).
- (55) âme de longeron (G2).
- (56) côté d'habitacle (G2).
- (57) côté d'habitacle : partie inférieure (G2).
- (58) renfort de doublure d'aile avant (G2).
- (59) support de pare-chocs avant (G2).
- (60) doublure d'aile avant (G2).
- (61) passage de roue avant (*).
- (62) passage de roue avant partie avant (*).
- (63) support moteur (*).
- (64) traverse de brancard (G2).
- (65) brancard avant (EZ1).
- (66) semelle arrière de brancard (EZ2).
- (67) brancard avant partie avant (EZ1).
- (68) semelle brancard avant (G2).

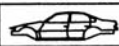
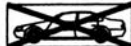


Repère	Éléments de carrosserie	Contrôle des jeux	Désaffleurement	Faux parallélisme
1	Porte avant - côté habitacle	4 ± 1 mm	0 ± 1 mm	
2	Porte avant - vitre de custode	4 ± 1 mm	$0,5 \pm 2$ mm	1,5 mm
3	Porte avant - pavillon	12 ± 2 mm	$1,5 \pm 1,5$ mm	2 mm
4	Porte avant - joint anti-salissure	$12 \pm 1,5$ mm	$0 \pm 1,5$ mm	1,5 mm
5	Aile avant - porte avant	5 ± 1 mm	0 ± 1 mm	1 mm
6	Porte avant - bas de caisse	$5,5 \pm 1,5$ mm		
7	Porte avant - bas de caisse	$6 \pm 1,5$ mm		
8	Porte avant - bas de caisse	$6,5 \pm 1,5$ mm		
9	Protecteur porte avant - protecteur aile arrière	$5,3 \pm 1,5$ mm	0 ± 1 mm	1,5 mm
10	Aile arrière - pare-chocs arrière	$2,3 \pm 1$ mm		

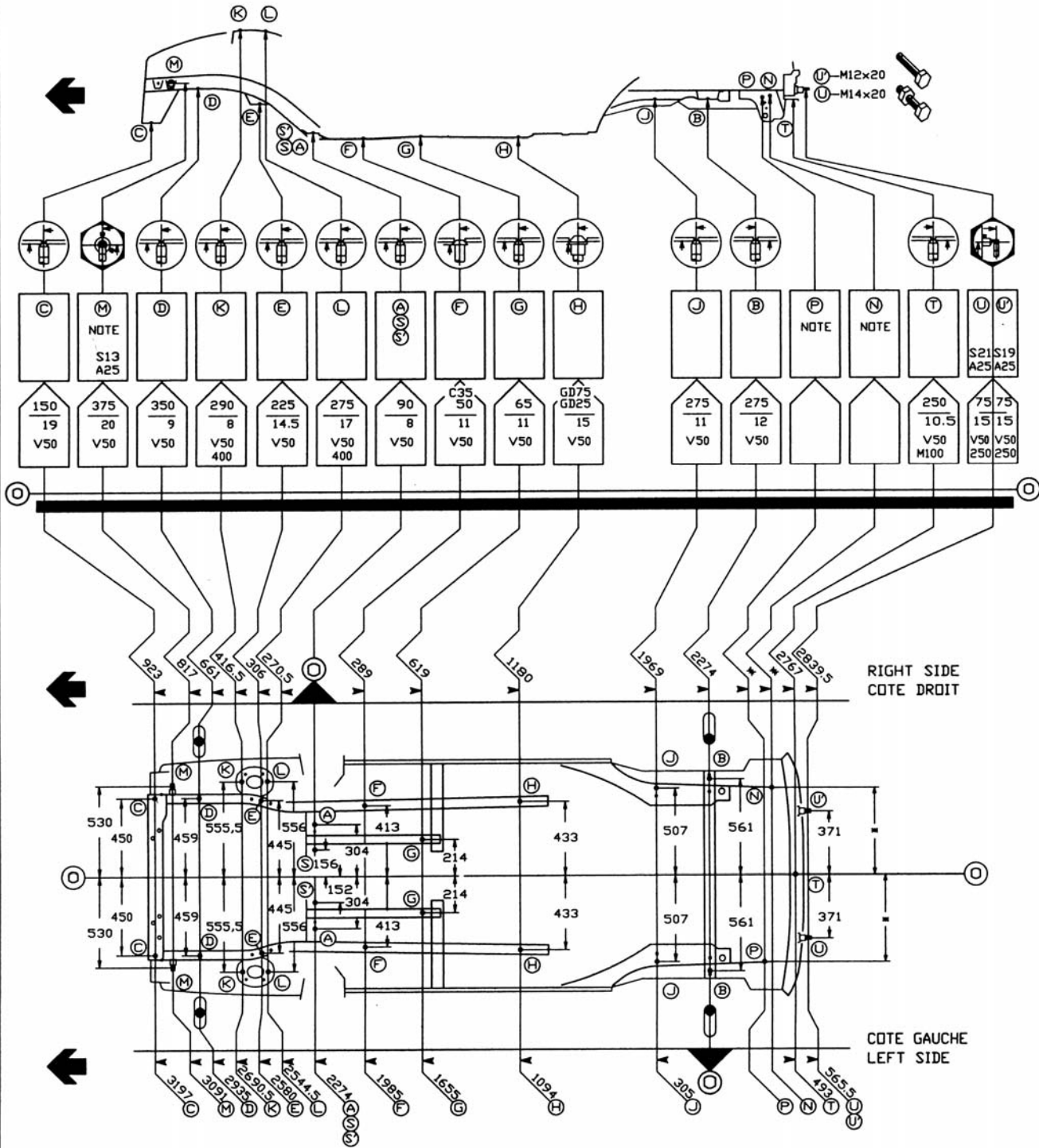


Repère	Éléments de carrosserie	Contrôle des jeux	Désaffleurement	Faux parallélisme
1	Pavillon – joint vitre volet	5 ± 1 mm	1 ± 1 mm	1 mm
2	Volet arrière – aile arrière	$3,5 \pm 1$ mm	1 ± 1 mm	1 mm
3	Aile arrière – joint vitre volet	4 ± 1 mm	$1,5 \pm 1,5$ mm	
4	Aile arrière – feu arrière	$1,5 \pm 1,5$ mm	$1,5 \pm 1,5$ mm	1,5 mm
5	Aile arrière – pare-chocs arrière	2 ± 1 mm	2 ± 2 mm	1 mm
6	Feu arrière – bandeau sous feu	$1,5 \pm 1,5$ mm	$0 \pm 1,5$ mm	1,5 mm
7	Volet arrière – aile arrière	4 ± 1 mm	0 ± 1 mm	1 mm
8	Volet arrière – feu arrière	$5 \pm 1,5$ mm	$0,5 \pm 1,5$ mm	
9	Bandeau latéral pare-chocs – bandeau central pare-chocs	$1 \pm 0,5$ mm	$0 \pm 0,5$ mm	0,5 mm
10	Volet arrière – pare-chocs arrière	$5,5 \pm 1,5$ mm	2 ± 2 mm	1,5 mm
11	Capot – aile avant	3 ± 1 mm	Capot rentré $0,5 \pm 1$ mm	1 ± 1 mm
12	Aile avant – pare-chocs avant	2 ± 1 mm	$0 \pm 1,5$ mm	1 mm
13	Projecteur – pare-chocs avant	$1 \pm 1,5$ mm	6 ± 3 mm	1 mm
14	Capot – projecteur	$6,5 \pm 2$ mm	0 ± 2 mm	1,5 mm
15	Calandre – pare-chocs avant	$5,5 \pm 2$ mm	8 ± 4 mm	1,5 mm





- BERLINE, SALOON, LIMOUSINE
- COUPE



FICHE DE RELEVÉS DES COTES DU SOUBASSEMENT AVANT RESTRUCTURATION

CONTRÔLE AU BANC DE MESURE " BLACKHAWK P 188 "

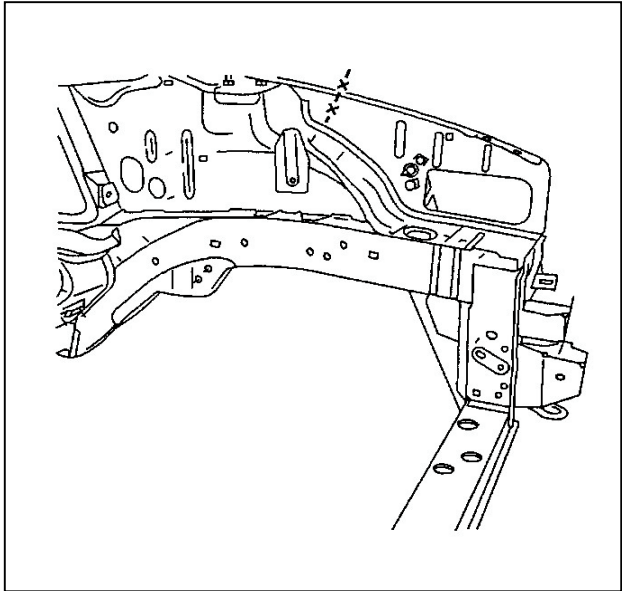
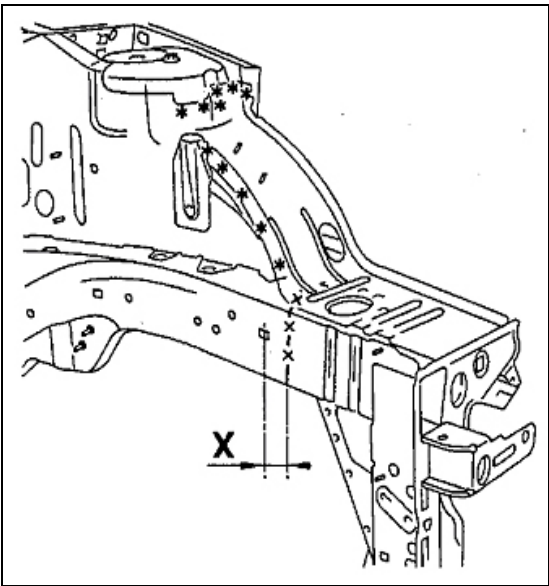
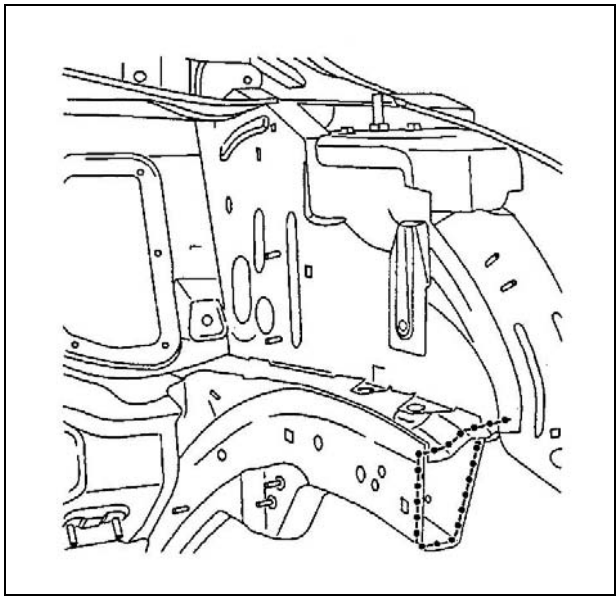
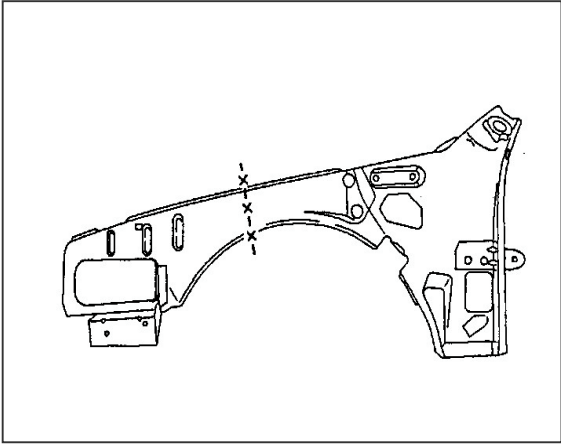
		X		Y		Z	
Points référentiels		Droit	Gauche	Droit	Gauche	Droit	Gauche
B Ligne 0 (AR)	Constructeur	0	0	561	561	12	12
	Relevé	0	0	561	561	12	12
	Différence	0	0	0	0	0	0
A Ligne 0 (AV)	Constructeur	2274	2274	304	304	8	8
	Relevé	2274	2274	304	304	8	8
	Différence	0	0	0	0	0	0
D	Constructeur	2935	2935	459	459	9	9
	Relevé	2934	2933	455	458	8	7
	Différence (±)	- 1	- 2	- 4	- 1	- 1	- 2
M	Constructeur	3091	3091	530	530	20	20
	Relevé	3088	3060	526	535	24	18
	Différence (±)	- 3	- 31	- 4	+ 5	+ 4	- 2
C	Constructeur	3197	3197	450	450	19	19
	Relevé	3191	3155	443	452	15	13
	Différence (±)	- 6	- 42	- 7	+ 2	- 4	- 6

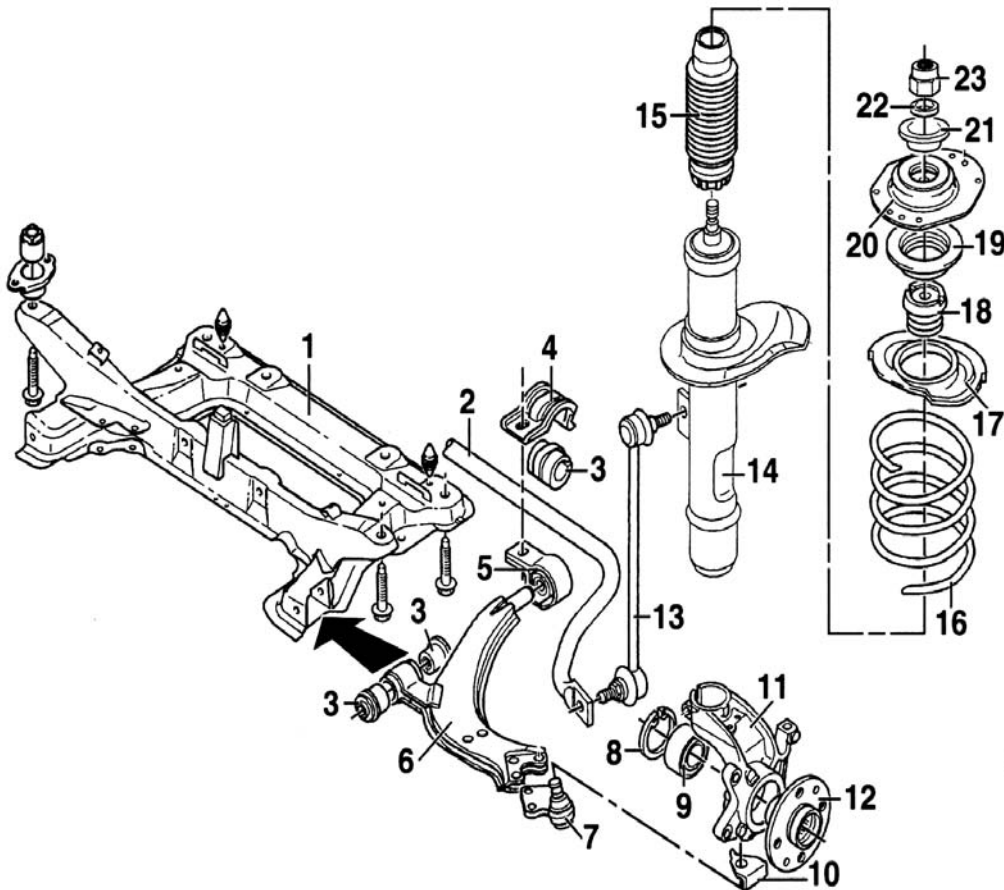
FICHE DE RELEVÉS DES COTES DU SOUBASSEMENT APRÈS RESTRUCTURATION

(Hors points référentiels, une tolérance de $\pm 0,5$ mm est admise)

CONTRÔLE AU BANC DE MESURE "BLACKHAWK P 188"

		X		Y		Z	
Points référentiels		Droit	Gauche	Droit	Gauche	Droit	Gauche
B	Ligne 0 (AR) Constructeur	0	0	561	561	12	12
	Relevé	0	0	561	561	12	12
	Différence	0	0	0	0	0	0
A	Ligne 0 (AV) Constructeur	2274	2274	304	304	8	8
	Relevé	2274	2274	304	304	8	8
	Différence	0	0	0	0	0	0
D	Constructeur	2935	2935	459	459	9	9
	Relevé	2935	2935	459	459	9	9
	Différence (±)	0	0	0	0	0	0
M	Constructeur	3091	3091	530	530	20	20
	Relevé	3091	3091	530	530	20	20
	Différence (±)	0	0	0	0	0	0
C	Constructeur	3197	3197	450	450	19	19
	Relevé	3196,5	3196,5	450	450	19,5	19,5
	Différence (±)	- 0,5	- 0,5	0	0	+ 0,5	+ 0,5





SUSPENSION - TRAIN AVANT - MOYEUX

1. Berceau -
2. Barre stabilisatrice -
3. Paliers élastique avant de triangle -
4. Bride de palier de barre stabilisatrice -
5. Palier élastique arrière de triangle -
6. Triangle -
7. Rotule de triangle -
8. Circlip -
9. Roulement de moyeu -
10. Protecteur -
11. Pivot -
12. Moyeu -
13. Bielle de liaison -
14. Amortisseur -
15. Soufflet protecteur -
16. Ressort -
17. Coupelle supérieure -
18. Butée élastique -
19. Butée à billes -
20. Palier de fixation supérieure -
21. Cuvette -
22. Rondelle -
23. Écrou de tige d'amortisseur.

Xsara (contrôle à vide)

Code Publitest	1097	1098			
MODELES	Tous types	Tous types			
Particularité	Direction mécanique	Direction assistée			
Année	1997 →	1997 →			

DIMENSIONS (véhicule à vide)

Hauteur sous caisse	mm				
Voie avant	mm	1423 *2	1423 *2		
Voie arrière	mm	1430 *2	1430 *2		
Empattement	mm	2540	2540		

ASSIETTE GEOMETRIQUE

Codes : Poids / Réservoir	O / A	O / A			
Hauteurs de coque Avant	mm				
Hauteurs de coque Arrière	mm				

DIRECTION

Modèle		Crémaillère	Crémaillère assistée		
Diamètre de braquage	m	11,3	11,45		
Détermination point milieu					

ROUES AVANT

Pincement (+)	mm/degrés	2 ± 1 / 0°20' ± 10'	1,5 ± 1 / 0°15' ± 10'		
Ouverture (-)	mm/degrés				
Carrossage	degrés	0° ± 1° *1	0° ± 1° *1		
Chasse	degrés	0°30' ± 40' *1	0°30' ± 40' *1		
Inclinaison pivots fusée	degrés	10°50' ± 1° *1	10°50' ± 1° *1		
Angle braquage Roue Int.	degrés	39°	37°		
Roue Ext.	degrés	31°	30°		

ROUES ARRIERE

Pincement (+)	mm/degrés	0,3±1,5 / 0°03'±14' *1	0,3±1,5 / 0°03'±14' *1		
Ouverture (-)	mm/degrés				
Carrossage	degrés	-1°20' ± 40' *1	-1°20' ± 40' *1		

JANTES

ORIGINE	dimensions	5 1/2 J 14	5 1/2 J 14		
OPTION	dimensions	6 J 15	6 J 15		
Diamètre moyeu	mm				
Entre Axe	mm				
Nombre de trous		4	4		
Diamètre des trous	mm				
Déport	mm	24 / 19	24 / 19		
Couple écrous de roue	daNm	8,5	8,5		

PNEUMATIQUES

ORIGINE	dimensions	175/65 R 14	175/65 R 14		
Pression A vide	AV/AR bars	2,2 / 2,2	2,2 / 2,2		
En charge	AV/AR bars	2,4 / 2,7	2,4 / 2,7		
ORIGINE	dimensions	185/65 R 14	185/65 R 14		
Pression A vide	AV/AR bars	2,3 / 2,1	2,3 / 2,1		
OPTION	dimensions	195/55 R 15	195/55 R 15		
Pression A vide	AV/AR bars	2,4 / 2,3	2,4 / 2,3		

REMARQUES

RAPPEL : Le signe ÷ remplace la préposition "à".

*1 Non réglable.

*2 Sauf VTS :

Voie avant : 1433 mm

Voie arrière : 1442 mm

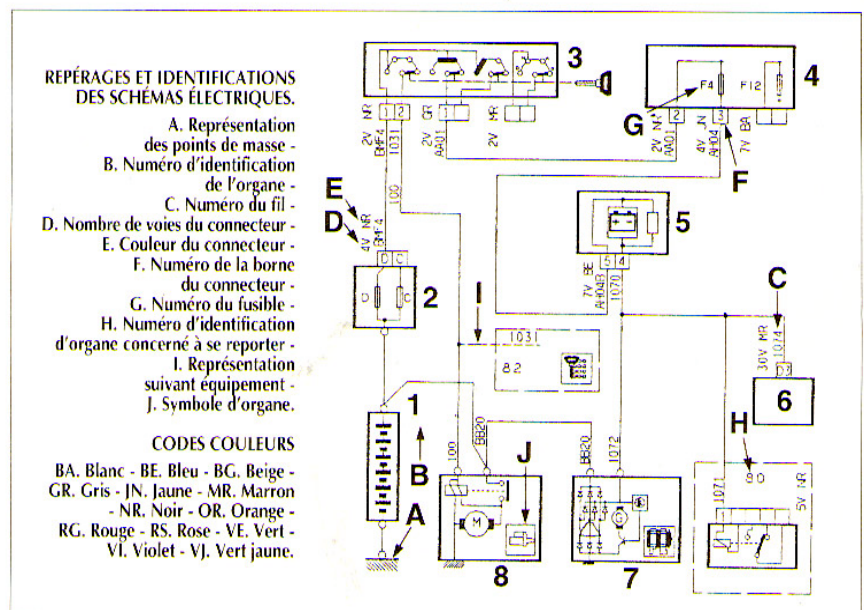
* Voir méthode au verso.

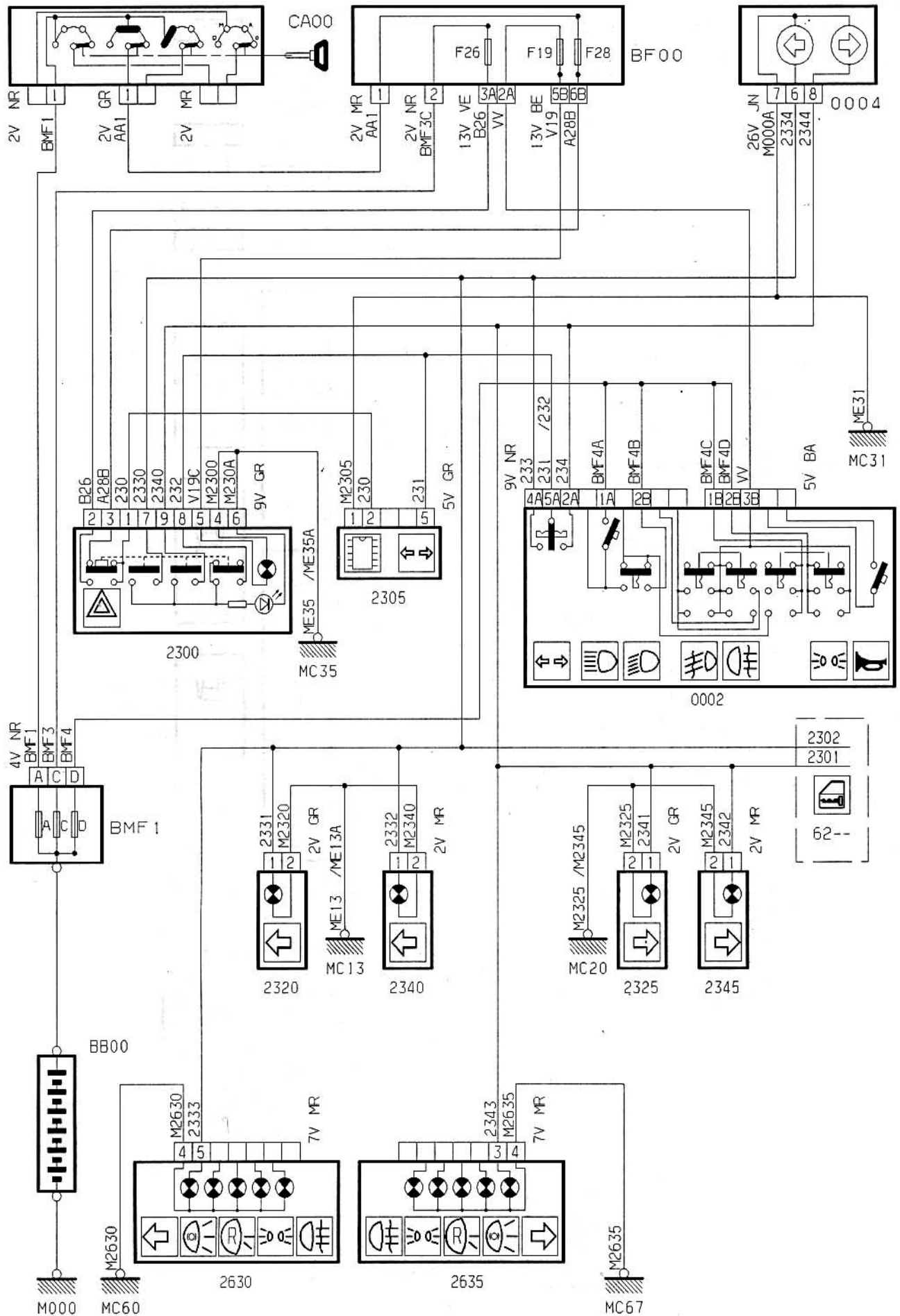
LÉGENDES DES SCHÉMAS ÉLECTRIQUES

0002 : Commande d'éclairage
 0004 : Témoin au combiné d'instruments
 0005 : Commande d'essuie-glace/lave-glace/lunette arrière chauffante
 BB00 : Batterie
 BF00 : Boîte à fusibles (habitacle)
 BF01 : Boîte à fusibles (compartiment moteur)
 BMF1 : Boîte fusibles maxi n°1
 BMF2 : Boîte fusibles maxi n°2
 CA00 : Contacteur à clé
 CT00 : Contacteur tournant volant
 CP01 : Prise 12 V
 C001 : Prise diagnostic
 C6540 : Connecteur test ceinture pyrotechnique
 1010 : Démarreur
 1020 : Alternateur
 1030 : Relais information moteur tournant
 1104 : Electrovanne de correction de charge
 1150 : Boîtier de préchauffage
 1156 : Relais de correcteur d'avance et d'electrovanne EGR (moteur XUD9A), Relais d'electrovanne EGR (moteur XUD9TE)
 1157 : Thermocontact postchauffage
 1160 : Bougies de préchauffage
 1208 : Pompe d'injection
 1247 : Thermocontact liquide de refroidissement (EGR)
 1252 : Relais de correcteur d'avance (moteur XUD9TE)
 1253 : Electrovanne EGR
 1254 : Contacteur de levier de charge
 1255 : Electrovanne d'arrêt
 1400 : Capteur PMH
 1500 : Relais motoventilateur
 1502 : Relais alimentation motoventilateur gauche
 1503 : Relais alimentation motoventilateur droit
 1504 : Relais alimentation série motoventilateurs gauche et droit
 1505 : Thermocontact de motoventilateur
 1506 : Résistance motoventilateur
 1510 : Motoventilateur
 1511 : Motoventilateur droit
 1512 : Motoventilateur gauche
 1620 : Capteur vitesse véhicule
 2100 : Contacteur de stop
 2110 : Feu stop supplémentaire
 2200 : Contacteur de feu de recul
 2300 : Commutateur de signal danger
 2305 : Centrale clignotante
 2320 : Feu clignotant avant gauche
 2325 : Feu clignotant avant droit
 2340 : Répétiteur latéral avant gauche
 2345 : Répétiteur latéral avant droit
 2610 : Projecteur gauche
 2615 : Projecteur droit
 2620 : Feux de position avant gauche
 2625 : Feu de position avant droit
 2630 : Bloc feu arrière gauche
 2635 : Bloc feu arrière droit
 2633 : Éclairage droit de plaque de police
 2636 : Éclairage gauche de plaque de police
 2665 : Relais projecteurs antibrouillard avant
 2670 : Projecteur antibrouillard gauche
 2675 : Projecteur antibrouillard droit
 3010 : Plafonnier avant
 3020 : Plafonnier arrière
 3031 : Lecteur avant droit
 3050 : Rhéostat d'éclairage
 3053 : Éclairage allume-cigare
 3061 : Éclaireur miroir de courtoisie passager
 3070 : Éclairage levier de transmission automatique
 3100 : Contacteur de coffre
 3105 : Éclaireur de coffre
 3110 : Contacteur d'éclairage de boîte à gants
 3115 : Éclairage de boîte à gants
 4010 : Contacteur de niveau d'eau moteur
 4025 : Sonde de température d'eau - Thermocontact de liquide de refroidissement
 4030 : Indicateur de température d'eau
 4110 : Manoccontact de pression d'huile
 4120 : Sonde de niveau d'huile
 4400 : Contacteur de frein de stationnement
 4410 : Contacteur de frein
 4730 : Contacteur de ceinture de sécurité
 5001 : Capteur de pluie
 5002 : Relais commande capteur de pluie

5003 : Relais pilotage vitesse capteur de pluie
 5010 : Temporisateur d'essuie-vitre avant
 5015 : Moteur d'essuie-vitre avant
 5115 : Pompe lave-glace avant/arrière
 5215 : Moteur essuie-vitre arrière
 6001 : Contacteur leve-vitre avant gauche
 6002 : Contacteur leve-vitre avant droit
 6021 : Relais leve-vitres
 6040 : Moteur leve-vitre avant gauche
 6045 : Moteur leve-vitre avant droit
 6100 : Contacteur arrière leve-vitre arrière gauche
 6105 : Contacteur arrière leve-vitre arrière droit
 6110 : Contacteur avant leve-vitre arrière gauche
 6115 : Contacteur avant leve-vitre arrière droit
 6120 : Commutateur condamnation leve-vitres arrière
 6121 : Relais condamnation fonctions arrière
 6125 : Relais leve-vitres arrière
 6130 : Moteur leve-vitre arrière gauche
 6135 : Moteur leve-vitre antipincement arrière droit
 6202 : Serrure porte avant gauche
 6207 : Serrure porte avant droite
 6212 : Serrure porte arrière gauche (5 portes et break)
 6217 : Serrure porte arrière droite (5 portes et break)
 6260 : Moteur condamnation coffre
 6340 : Contacteur dossier siège conducteur
 6350 : Moteur inclinaison dossier siège conducteur
 6406 : Commutateur des rétroviseurs
 6410 : Rétroviseur électrique/rétroviseur chauffant (conducteur)
 6415 : Rétroviseur électrique/rétroviseur chauffant (passager)
 6542 : Boîtier ceintures pyrotechniques
 6562 : Module airbag latéral droit
 6563 : Module airbag latéral gauche
 6564 : Module airbag passager
 6565 : Module airbag conducteur
 6570 : Boîtier airbag et ceintures pyrotechniques
 6571 : Boîtier airbag latéral droit
 6572 : Boîtier airbag latéral gauche
 6575 : Ceinture pyrotechnique conducteur
 6576 : Ceinture pyrotechnique passager
 6600 : Commutateur correcteur de site des projecteurs
 6610 : Moteur correcteur de site projecteur gauche
 6615 : Moteur correcteur de site projecteur droit
 6800 : Contacteur toit ouvrant
 6801 : Contacteur fin de course coulissement toit ouvrant
 6802 : Contacteur fin de course entrebâillement toit ouvrant
 6806 : Contacteur toit ouvrant point zéro
 6807 : Relais toit ouvrant

6810 : Moteur toit ouvrant
 7000 : Capteur ABS de roue avant gauche
 7005 : Capteur ABS de roue avant droite
 7010 : Capteur ABS de roue arrière gauche
 7015 : Capteur ABS de roue arrière droite
 7020 : Calculateur ABS
 7225 : Montre analogique + affichage de température extérieure
 8004 : Boîtier de coupure de climatisation
 8005 : Relais compresseur climatisation
 8006 : Sonde de température évaporateur (si séparé)
 8007 : Pressostat
 8008 : Sonde de température liquide de refroidissement (climatisation)
 8010 : Calculateur de climatisation
 8015 : Relais coupure compresseur de climatisation
 8020 : Compresseur de climatisation
 8025 : Façade climatiseur (si séparé)
 8030 : Sonde de température air habitacle
 8032 : Sonde de température air extérieur
 8034 : Sonde de température d'air aux pieds
 8037 : Sonde de température d'air aérateur
 8040 : Commande vitesse ventilateur de chauffage habitacle (si séparé)
 8045 : Module commande ventilateur chauffage habitacle (si séparé)
 8046 : Relais vitesse ventilateur chauffage habitacle (si séparé)
 8048 : Relais ventilateur chauffage habitacle
 8050 : Moteur de ventilateur d'habitacle (si séparé)
 8065 : Motoreducteur volet de mélange
 8070 : Motoreducteur volet entrée d'air
 8080 : Calculateur climatisation
 8100 : Allume-cigares avant
 8116 : Relais temporisateur de lunette arrière dégivrante
 8120 : Lunette arrière dégivrante
 8207 : Relais antidémarrage codé
 8208 : Boîtier ADC
 8220 : Transpondeur
 8302 : Rhéostat siège chauffant conducteur
 8303 : Rhéostat siège chauffant passager
 8410 : Autoradio
 8413 : Commande autoradio
 8415 : Chargeur CD
 8420 : HP sur porte avant conducteur
 8425 : HP sur porte avant passager
 8430 : HP arrière gauche
 8435 : HP arrière droit
 8440 : HP tweeter avant conducteur
 8445 : HP tweeter avant passager
 8630 : Centrale de protection





DOSSIER REPONSE

GAMME DE RÉPARATION		Feuille N° /
OPÉRATIONS	RENSEIGNEMENTS TECHNIQUES - SCHÉMAS	

GAMME DE RÉPARATION		Feuille N° /
OPÉRATIONS	RENSEIGNEMENTS TECHNIQUES - SCHÉMAS	

GAMME DE RÉPARATION		Feuille N°..../....
OPÉRATIONS	RENSEIGNEMENTS TECHNIQUES - SCHÉMAS	

Anomalie du comportement routier :

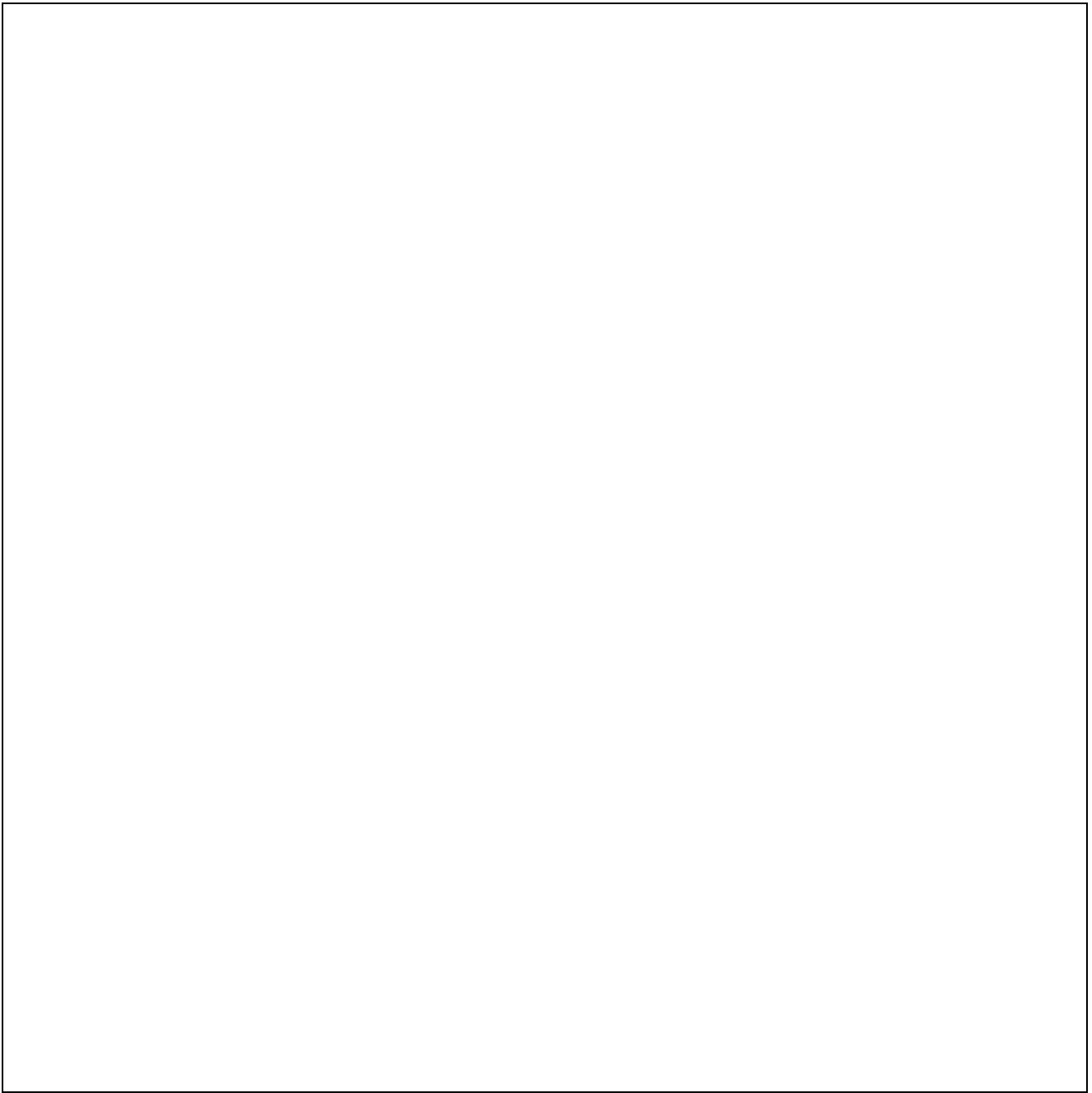

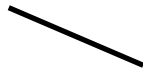
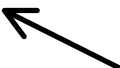



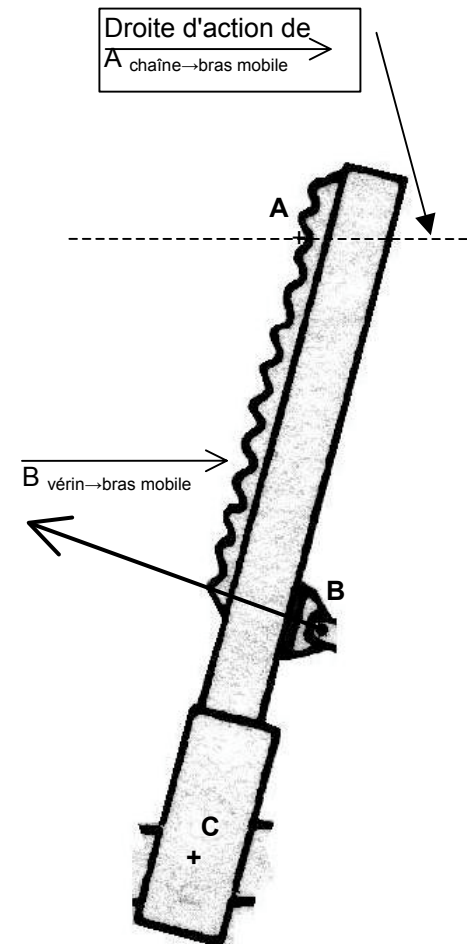


Tableau bilan

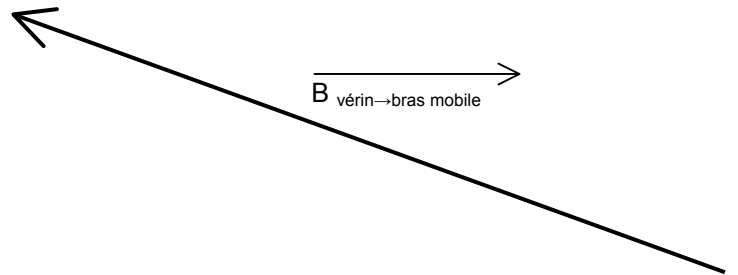
Action	Point d'application	Droite d'action	Sens	Intensité
 B vérin → bras mobile	B			10000 daN
 A chaîne → bras mobile	A			
 C axe → bras mobile	C			

Tracé du point I



Tracé du dynamique des forces

Echelle de construction : 1 mm pour 100 daN



Penser à bien reporter les réponses dans le tableau bilan.

Calcul de contrainte de cisaillement

Formulaire de RDM

$$\tau = \frac{T}{n \times S}$$

$$R_{pg} = \frac{R_e g}{s}$$

$$1 \text{ MPa} = 1 \text{ N/mm}^2$$

Analyse d'un dysfonctionnement électrique

