

Examen : BREVET DE TECHNICIEN SUPERIEUR	Code :	
Spécialité : MAINTENANCE ET APRES-VENTE AUTOMOBILE	Session :	
Epreuve : COMPREHENSION DES SYSTEMES	Durée : 6h	Coef : 6

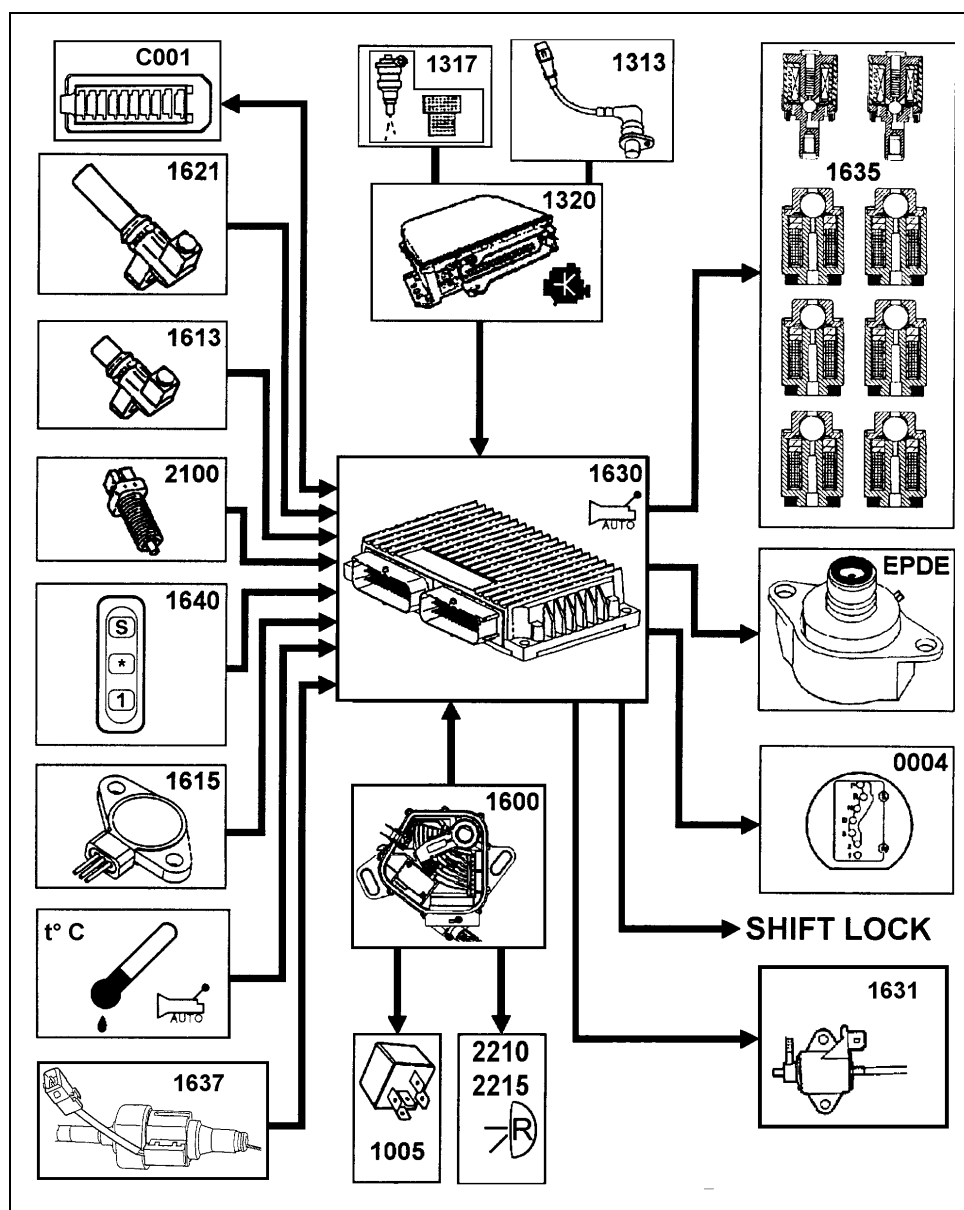
BOITE AUTOMATIQUE

AL - 4

DOSSIER TECHNIQUE

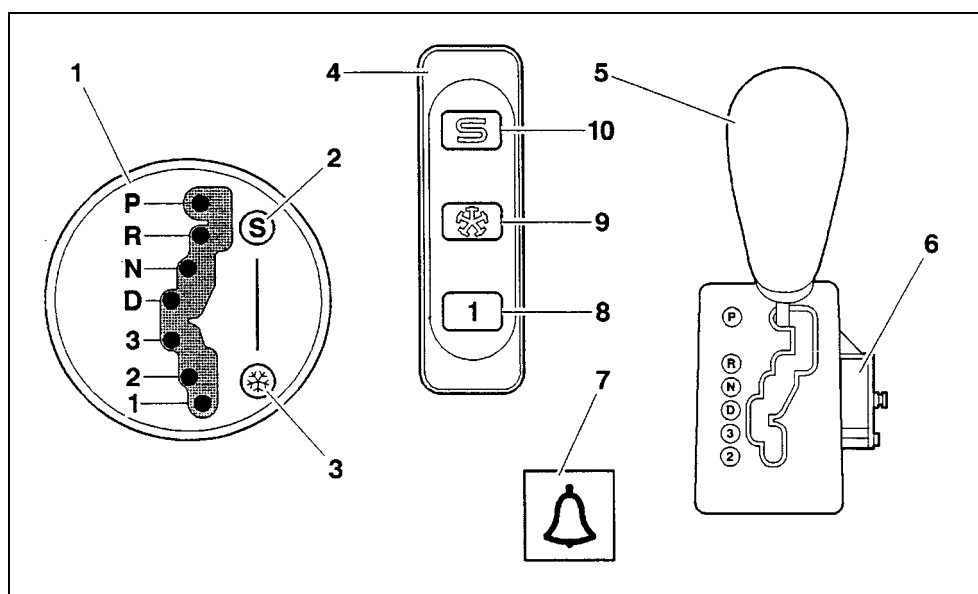
1. **PRESENTATION** : PAGE DT 1/13
2. **POSTE DE CONDUITE** : PAGE DT 2/13
 - 2.1. **Levier de sélection de vitesses (1638)** : PAGE DT 2/13
 - 2.2. **Sélecteur de programme (1640)** : PAGE DT 2/13
 - 2.3. **actionneur de blocage de levier de vitesse (1638)** : PAGE DT 3/13
3. **FONCTIONS ELECTRONIQUES** : PAGE DT 3/13
 - 3.1. **Calculateur d'injection (1320)** : PAGE DT 3/13
 - 3.2. **Calculateur de boîte de vitesses automatique** : PAGE DT 3/13
4. **ELEMENTS MECANIQUES DE LA BOITE DE VITESSES** : PAGE DT 6/13
 - 4.1. **Constitution** : PAGE DT 6/13
 - 4.2. **Schéma de structure** : PAGE DT 7/13
 - 4.3. **Schéma d'ensemble** : PAGE DT 8/13
 - 4.4. **Pompe à huile** : PAGE DT 8/13
 - 4.5. **Embrayage du pontage de convertisseur** PAGE DT 9/13
5. **BLOC HYDRAULIQUE** : PAGE DT 9/13
 - 5.1. **Electrovannes de séquence (1 à 6)** : PAGE DT 9/13
 - 5.2. **Electrovannes de modulation de pression** : PAGE DT 10/13
 - 5.3. **Electrovanne de pilotage de débit échangeur (EPDE)** : PAGE DT 10/13
6. **CAPTEURS** : PAGE DT 10/13
 - 6.1. **Capteur de vitesse d'entrée boîte de vitesses** : PAGE DT 10/13
 - 6.2. **Capteur de vitesse de sortie de boîte de vitesses (1621)** : PAGE DT 10/13
 - 6.3. **Sonde de température d'huile** : PAGE DT 10/13
 - 6.4. **Capteur de pression d'huile (1615)** : PAGE DT 10/13
 - 6.5. **Contacteur de rétrocommande (kick-down) (1637)** : PAGE DT 10/13
 - 6.6. **Contacteur de stop** : PAGE DT 11/13
 - 6.7. **Contacteur multifonction (1600)** PAGE DT 11/13
7. **LOI DE PASSAGE DES VITESSES** PAGE DT 11/13
 - 7.1. **Détermination d'une loi de passage (LC)** : PAGE DT 11/13
 - 7.2. **Tableau des valeurs des seuils de passage des vitesses** PAGE DT 13/13

1. PRESENTATION : Le dossier suivant concerne l'équipement d'un véhicule Citroën Xantia ayant une motorisation diesel (moteur XUD9BTF)



- | | |
|--|--|
| 0004 : combiné | 1630 : calculateur BVA |
| C001 : connecteur diagnostic | 1631 : électrovanne d'estompement de couple |
| 1005 : relais interdiction démarrage | 1635 : bloc hydraulique |
| 1313 : capteur régime | 1637 : contacteur rétrocommande |
| 1317 : potentiomètre levier de charge (injection diesel) | 1638 : sélecteur de vitesses (voir DT2/13) |
| 1320 : calculateur injection | 1640 : sélecteur de programme |
| 1600 : contacteur multifonction | 2100 : contacteur de stop |
| 1613 : capteur vitesse turbine | 2210-15 : feux arrière de recul |
| 1615 : capteur de pression de ligne | Shift lock : blocage du levier de vitesse en position park |
| 1621 : capteur vitesse de sortie de boîte | EPDE : électrovanne de pilotage du débit échangeur. |
| t° C : capteur de température d'huile BVA | |

2. POSTE DE CONDUITE :



1 : afficheur au combiné

2 : voyant sport

3 : voyant neige

4 : sélecteur de programme

5 : levier de vitesse (à grille décalée)

6 : actionneur de blocage de levier de vitesse

7 : bruiteur d'oubli de position P

8 : interrupteur 1^{ère} imposée

9 : interrupteur neige

10 : interrupteur sport

2.1. Levier de sélection de vitesses (1638) :

Le levier de vitesses permet :

- au conducteur de choisir le mode de fonctionnement de la boîte,
- d'entraîner le contacteur multifonctions et la vanne manuelle du bloc hydraulique.

Le levier de vitesses permet de sélectionner six positions :

- P : parking (verrouillage)
- R : marche arrière
- N : point neutre (le véhicule est en roue libre)
- D : commande automatique (1^{ère} à 4^{ème} vitesse)
- 3 : rapport imposé (1^{ère} à 3^{ème} vitesse)
- 2 : rapport imposé (1^{ère} à 2^{ème} vitesse)

Le levier de vitesses est guidé par la forme de la grille, les sécurités manuelles de sélection sont assurées par la forme de la grille. Il est équipé d'un dispositif de blocage en position P. Pour déverrouiller, il faut mettre le contact et appuyer sur la pédale de frein.

2.2. Sélecteur de programme (1640) :

Le conducteur indique au calculateur son choix de programme. Trois programmes sont disponibles :

- Normal : programme adapté à une conduite normale le (gain en consommation est privilégié)
- Sport : programme adapté à une conduite sportive (au détriment de la consommation)
- Neige : programme adapté à une conduite sur sol à faible adhérence.

Le premier rapport imposé est obtenu en plaçant le levier de vitesses en «2» et en appuyant sur «1» du sélecteur de programme.

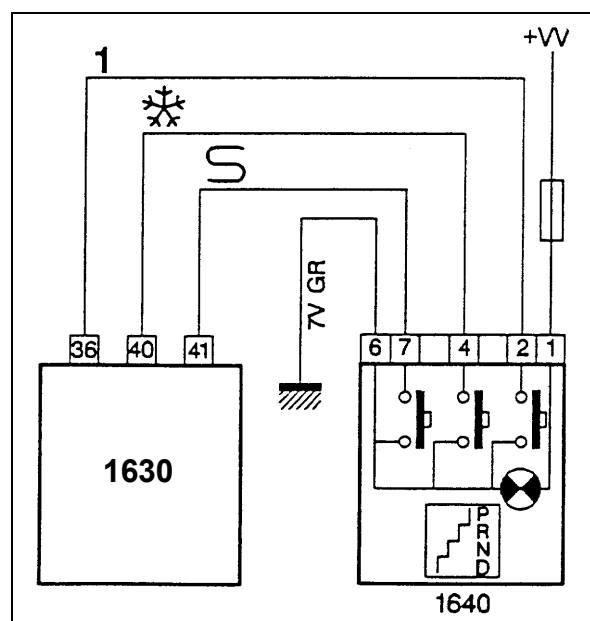
Le choix du programme est effectué par une information masse (0V) sur la ligne de commande correspondante.

1630 : calculateur de boîte de vitesses
1640 : sélecteur de programme (1, *, S)

2.3. actionneur de blocage de levier de vitesse(1638) :

Il assure la fonction sécurité qui oblige le conducteur à appuyer sur la pédale de frein pour permettre le déplacement du levier de vitesses de «P» vers «R»

Cette fonction permet de s'assurer de la présence d'un conducteur (par appui sur la pédale de frein) et d'éviter le démarrage brutal du véhicule à l'engagement d'une vitesse («R» ou «D»)



3. FONCTIONS ELECTRONIQUES

1317 : potentiomètre de levier de charge.
1320 : calculateur d'injection.
1630 : calculateur de boîte automatique

3.1. Calculateur d'injection (1320) :

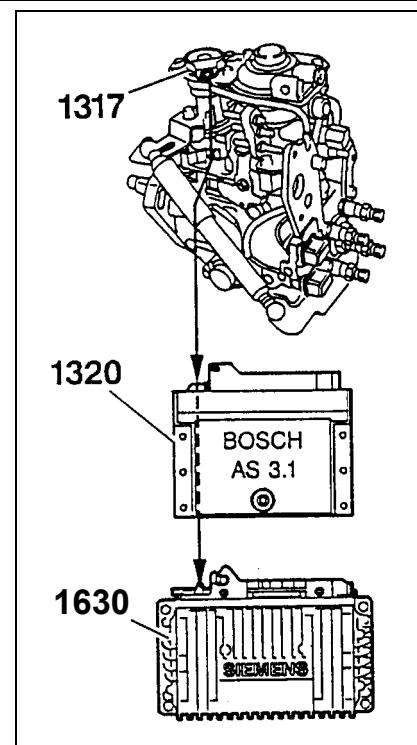
L'interconnexion du calculateur de boîte de vitesses permet d' :

- améliorer l'agrément de conduite,
- augmenter la protection de la boîte et du moteur (protection sur régime),
- augmenter la sécurité d'utilisation.

Le calculateur de boîte de vitesses reçoit du calculateur d'injection l'information charge moteur.

En mode dégradé la plage située entre 95% et 100% assure la fonction rétrocommande.

Le calculateur de boîte à vitesses envoie au calculateur d'injection l'information demande d'estompage de couple. La modulation du couple est obtenue en réduisant le débit de carburant par la mise à l'air libre de la capsule de correction de débit (1631).



3.2. Calculateur de boîte de vitesses automatique

3.2.1. Fonctions assurées

Le calculateur assure les fonctions suivantes :

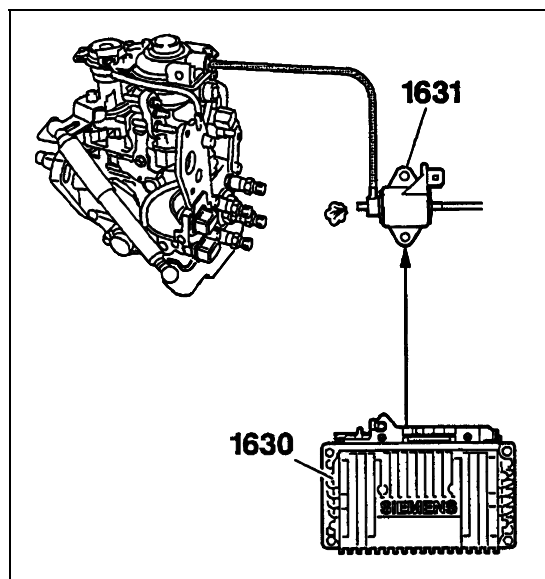
- gestion et auto-adaptativité du passage des vitesses et des programmes,
- permet l'estompage du couple moteur en fonction du passage des vitesses,
- détection d'une rétro commande (kick-down),
- pilotage du convertisseur de couple,
- gestion de l'affichage au combiné,
- gestions des paramètres auto-adaptatifs (prise en compte du vieillissement de la boîte),
- demande de l'allumage du voyant EOBD (diagnostic des équipements de dépollution),
- autodiagnostic et modes de secours.

Le calculateur est équipé d'un connecteur 56 voies.

3.2.2. Affectation des voies :

N° de voie	Description
1	Alimentation des électrovannes de séquences
2	Alimentation électrovanne de pilotage de débit échangeur
3	Commande coupure de compresseur de réfrigération (non utilisée)
4	Afficheur combiné
5	Commande électrovanne d'estoppage de couple
6	/
7	Commande électrovanne de séquence EVS3
8	Commande électrovanne de séquence EVS4
9	Commande électrovanne de séquence EVS2
10	Commande électrovanne de séquence EVS1
11	Commande actionneur de blocage en position « P »
12	Commande électrovanne de pilotage de débit échangeur
13	Commande électrovanne de séquence EVS5
14	Commande électrovanne de séquence EVS6
15	Information contacteur rétrocommande (kick-down)
16	Information contact de stop
17	Ligne diagnostic : L
18	Ligne diagnostic : K
19	Commande électrovanne de pontage
20	Commande électrovanne de modulation de pression
21-22	/
23	Potentiomètre levier de charge
24	Alimentation du capteur de pression de ligne
25	Masse du capteur de pression d'huile
26	Alimentation des électrovannes de modulation de pression et de pontage
27	Alimentation du calculateur
28	Masse calculateur
29-30	/
31	Information contact S2 de position du contacteur multifonction
32	Information contact S3 de position du contacteur multifonction
33	Information contact S4 de position du contacteur multifonction
34	Information contact Parking/Neutre du contacteur multifonction
35	/
36	Information sélecteur de programme, bouton « 1 »
37	Information contact S1 de position du contacteur multifonction
38-39	/
40	Information sélecteur de programme, bouton « neige »
41	Information sélecteur de programme, bouton « normal/sport »
42	Masse électronique du contacteur multifonction
43-44	/
45	Signal (+) du capteur régime turbine
46	Signal (-) du capteur régime turbine
47	Signal (-) du capteur de vitesse de sortie de boîte
48	Signal (+) du capteur de vitesse de sortie de boîte
49	Information régime moteur (PMH)
50-51-52	/
53	Signal (-) de la sonde de température d'huile
54	Signal (+) de la sonde de température d'huile
55	Signal du capteur de pression en ligne
56	/

3.2.3. Estompage de couple :



L'estompage de couple est réalisé par une réduction du débit de gazole.

La réduction du débit est obtenue par la mise à l'air libre de la capsule de correction de débit (information suralimentation).

La mise à l'air libre est réalisée au moyen de l'électrovanne d'estompage de couple (1631).

3.2.4. Liste des défauts détectables par le calculateur :

- Fonction régime moteur
- Fonction capteurs vitesse (entrée et sortie de boîte)
- Fonction contacteur multifonction (contact park/neutre, position incohérente, position instable)
- Alimentation capteur analogique
- Fonction capteur pression d'huile
- Fonction régulation de pression
- Fonction température
- Circuit électrique du bloc hydraulique
- Fonction signal couple moteur
- Ligne série afficheur
- Fonction estompage de couple
- Fonction calculateur
- Fonction blocage clé (key-lock)
- Fonction blocage levier (schift-lock)
- Fonction EOBD
- Fonction cohérence freins
- Tension batterie
- Fonction feux de recul
- Fonction sélecteur de programme
- Fonction électrovannes (modulations, pontage, débit échangeur et séquences)

3.2.5. Mode dégradé

On distingue six niveaux de mode dégradé.

Niveau	Défaut constaté	effet
1	Entrée kick-down	Pas d'impact sur le fonctionnement de la boîte
2	Température huile boîte de vitesses Commande afficheur Actionneur de blocage en position P	Dégradation légère du fonctionnement Impact sur le confort de conduite.
3	Vitesse véhicule Electrovanne de modulation de pontage Sortie estompage de couple Capteur de pression d'huile Alimentation des capteurs Entrée contacteur de frein Electrovanne de pilotage de débit échangeur	Dégradation importante du fonctionnement de la boîte Qualité de passage moins bonne Pertes de fonctions

Examen : BREVET DE TECHNICIEN SUPERIEUR Spécialité : MAINTENANCE ET APRES-VENTE AUTOMOBILE Epreuve : COMPREHENSION DES SYSTEMES	Code : Dossier technique Page N° : DT6/13
---	---

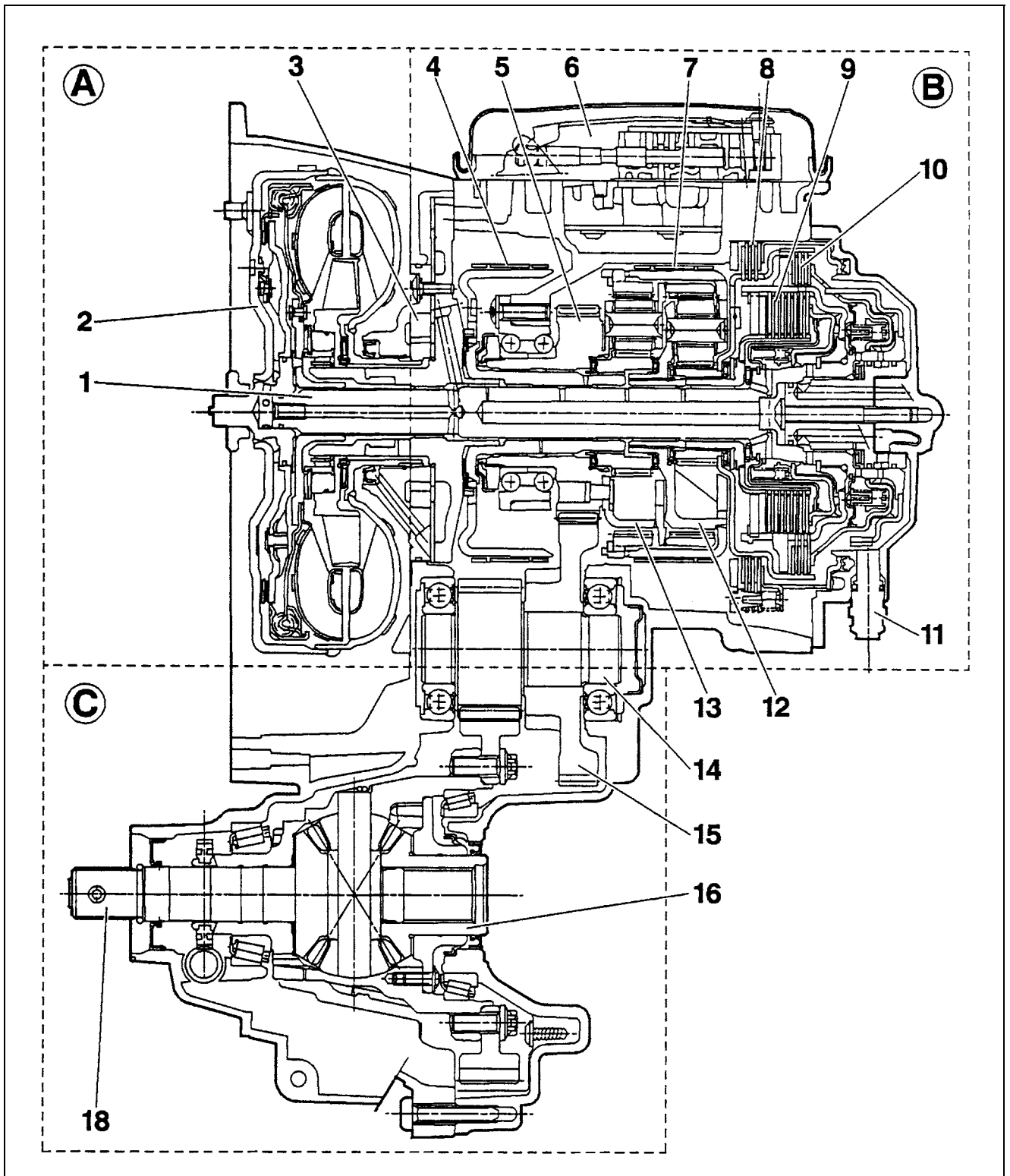
4	Régime moteur Capteur de vitesse d'entrée de boîte	Dégradation importante du fonctionnement de la boîte Pertes de fonctions Fonctions dégradées
5	Information position du levier de charge Contacteur multifonctions Alimentation des capteurs analogiques Electrovanne de modulation de pression Régulation de pression hydraulique principale Commande de l'électrovanne de pilotage du débit échangeur. Capteurs de vitesse d'entrée et de sortie Capteur de vitesse d'entrée et information régime moteur Capteur de vitesse de sortie et information régime moteur	Passage en 3 ^{ème} hydraulique à la mise du contact Ce mode dégradé est appelé «mode refuge»
6	Calculateur inactif Electrovannes de séquences Alimentation des électrovannes de séquence Apprentissage pédale d'accélérateur non effectué	Passage en 3 ^{ème} hydraulique à la mise du contact Ce mode dégradé est appelé «mode refuge»

4. ELEMENTS MECANQUES DE LA BOITE DE VITESSES : dessin page suivante

4.1. Constitution

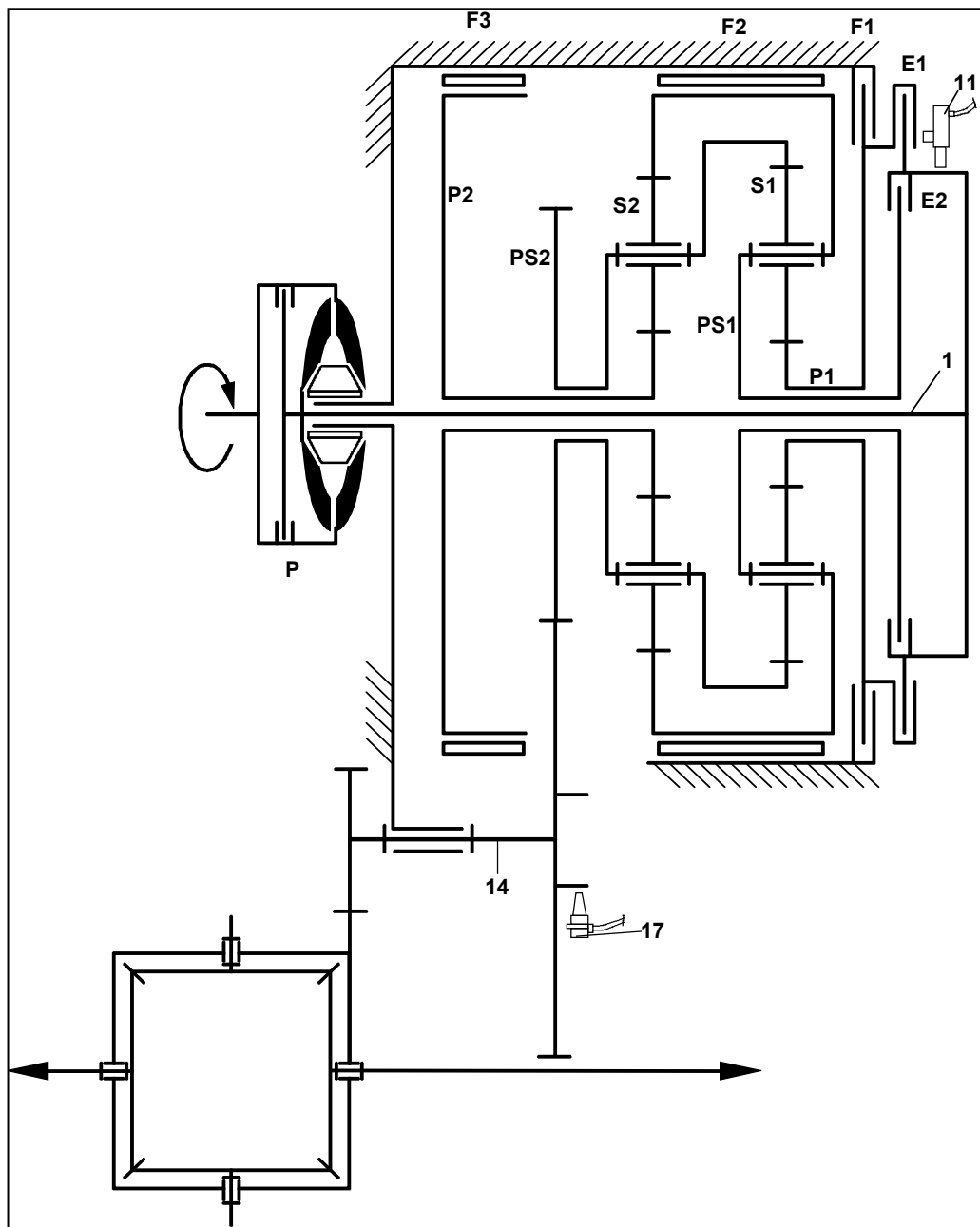
- | | |
|--|--|
| A - carter convertisseur | (9) embrayage «E2» |
| B - carter de boîte de vitesses | (10) embrayage «E1» |
| C - carter de différentiel | (11) capteur de vitesse d'entrée de boîte |
| (1) arbre de turbine | (12) train épicycloïdal 2 |
| (2) convertisseur de couple | (13) train épicycloïdal 1 |
| (3) pompe à huile | (14) arbre secondaire |
| (4) frein «F3» | (15) pignon de descente sur arbre secondaire |
| (5) pignon de descente sur arbre de sortie | (16) boîtier différentiel |
| (6) bloc hydraulique | (17) capteur de vitesse de sortie de boîte |
| (7) frein «F2» | (18) arbre de sortie |
| (8) frein «F1» | |

4.2. Dessin d'ensemble :



4.3. Schéma d'ensemble :

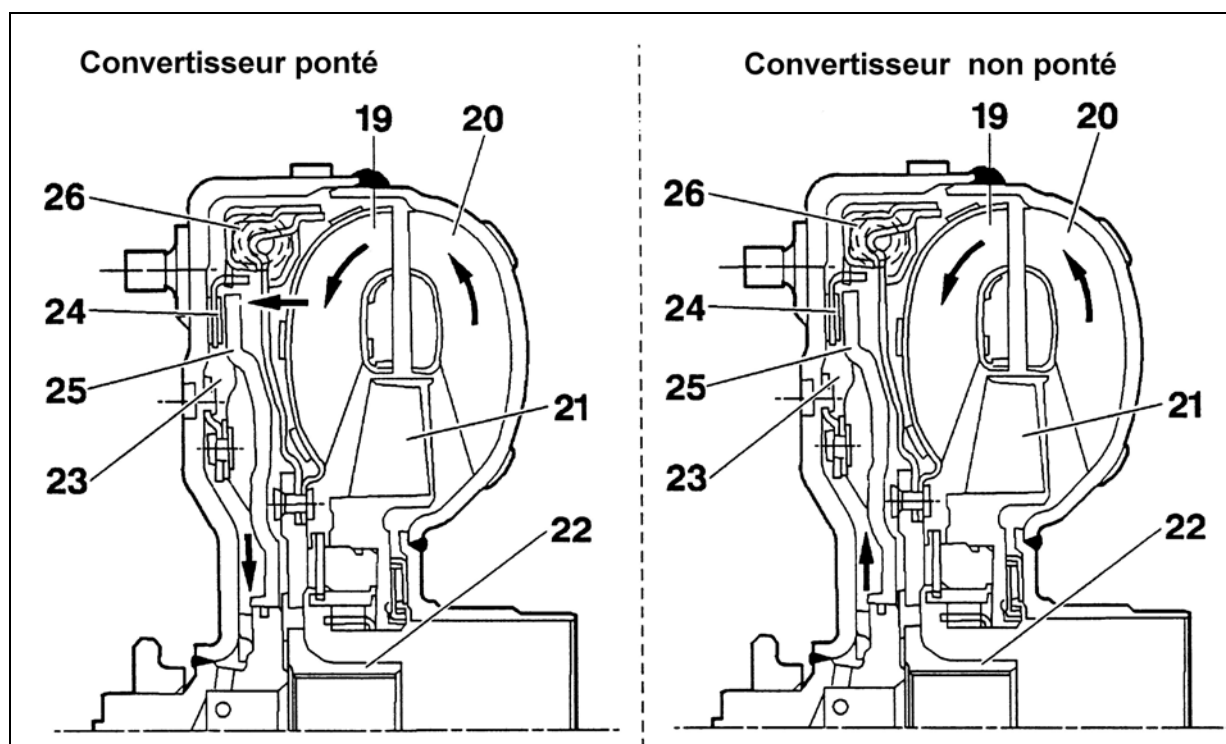
- | | |
|--|--------------------------|
| “C1” couronne à dentures intérieures 1 | “E1” embrayage 1 |
| “C2” couronne à dentures intérieures 2 | “E2” embrayage 2 |
| “PS1” porte satellites 1 | “F1” frein 1 |
| “PS2” porte satellites 2 | “F2” frein 2 |
| “P1” planétaire 1 | “F3” frein 3 |
| “P2” planétaire 2 | “P” embrayage de pontage |



4.4. Pompe à huile :

La pompe à huile assure l'alimentation en huile du bloc hydraulique, du convertisseur de couple et le graissage des éléments de la boîte de vitesses.
Un clapet intégré au bloc hydraulique permet de limiter la pression.

4.5. Embrayage de pontage du convertisseur



Sens de circulation de l'huile suivant flèches.

- | | |
|--|---------------------------------------|
| (19) turbine | (23) cavité rotor |
| (20) pompe | (24) garniture de friction |
| (21) réacteur de convertisseur | (25) piston de l'embrayage de pontage |
| (22) moyeu de turbine et arbre d'entrée de boîte | (26) amortisseur à ressorts |

Le convertisseur de couple est équipé d'un embrayage de pontage qui permet :

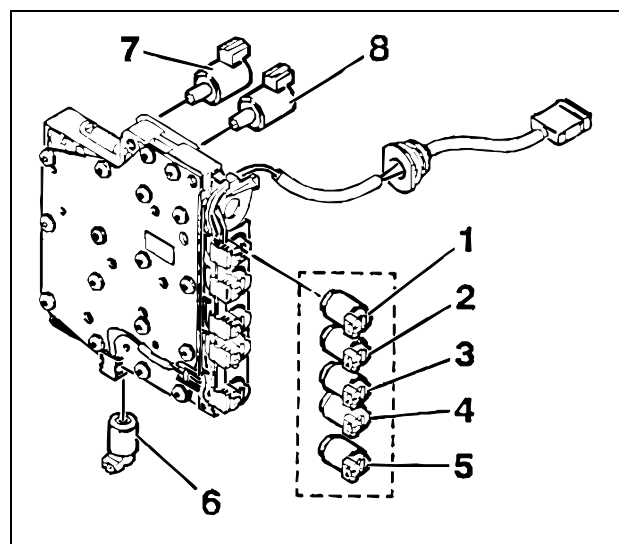
- De shunter la transmission hydraulique du couple en reliant l'arbre de turbine à la sortie moteur.
- Un gain en consommation.
- D'obtenir du frein moteur dans certaines phases de fonctionnement.
- De limiter l'échauffement de l'huile.

L'embrayage fonctionne en « tout ou rien ». Son mode de fonctionnement est déterminé par cartographies internes au calculateur il peut être utilisé sur les rapports 2, 3 et 4.

5. BLOC HYDRAULIQUE :

5.1. Electrovanes de séquence (1 à 6) :

Au nombre de 6 elles sont implantées sur le bloc hydraulique 1635. Elles permettent le changement de vitesse en pilotant des distributeurs hydrauliques.



5.2. Electrovanne de modulation de pression :

Repérées 7 et 8, elles sont implantées sur le bloc hydraulique 1635. L'électrovanne (7) fait varier la pression hydraulique principale en fonction du rapport engagé et du couple à transmettre
L'électrovanne (8) pilote l'embrayage de pontage du convertisseur de couple.
Les électrovannes sont alimentées en 12 V et sont mise à la masse par le calculateur.

5.3. Electrovanne de pilotage de débit échangeur (EPDE) :

L'électrovanne permet :
de moduler le débit d'huile dans l'échangeur thermique,
d'optimiser le temps de montée en température de la boîte de vitesses.
L'électrovanne s'ouvre lorsque les deux conditions suivantes sont remplies :
température de l'huile supérieure à un certain seuil,
régime moteur supérieur à un certain seuil fonction du rapport engagé.

6. CAPTEURS :

6.1. Capteur de vitesse d'entrée boîte de vitesses :

Le capteur fournit au calculateur la vitesse d'entrée de boîte. Cette information permet au calculateur de :

- déterminer le glissement du convertisseur de couple par comparaison avec la vitesse du moteur,
- prendre la décision du changement de rapport de vitesse.

6.2. Capteur de vitesse de sortie de boîte de vitesses (1621) :

Le capteur fournit au calculateur la vitesse de sortie de boîte. Cette information permet au calculateur de :

- prendre la décision du changement de rapport de vitesse,
- déterminer le glissement des embrayages et des freins lors du changement de rapport et ainsi ajuster le temps de passage,
- corriger ses auto-adaptatifs (déterminer les lois de passage des vitesses : page DT12/13).

6.3. Sonde de température d'huile : (de type CTN)

Cette information permet au calculateur de :

- corriger la pression d'huile principale,
- obtenir un fonctionnement adapté de la boîte dans des conditions de haute température,
- intervenir sur la stratégie de pontage du convertisseur de couple.

6.4. Capteur de pression d'huile (1615) :

Cette information permet au calculateur de corriger la valeur de la pression principale en fonction de la valeur de consigne.

6.5. Contacteur de rétrocommande (kick-down) (1637) : (de type «tout ou rien»)

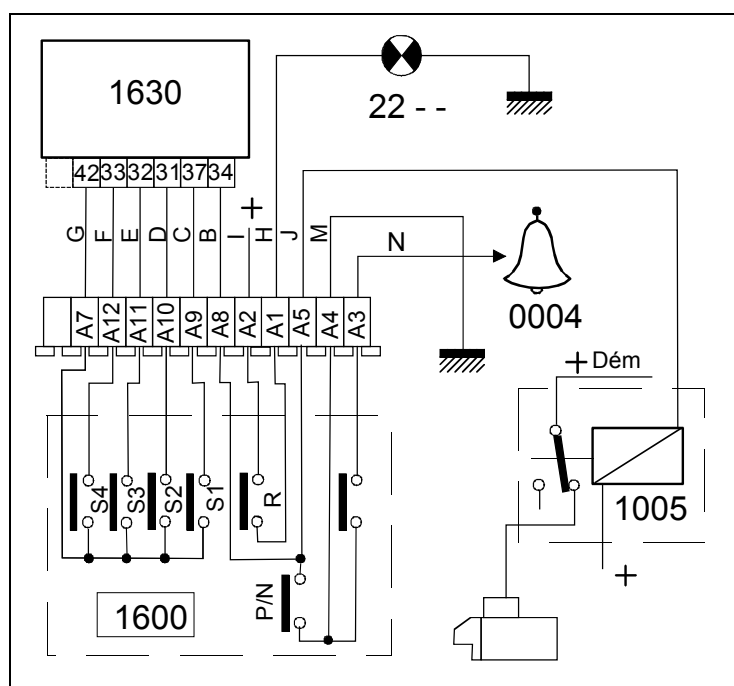
Cette information permet au calculateur de détecter l'enfoncement complet de la pédale d'accélérateur afin de gérer la fonction rétrocommande. Le contacteur est fermé lorsque la pédale d'accélérateur est «à fond». Le contacteur est fermé dans la course de la pédale d'accélérateur au delà de la charge maximale. Le contacteur réalise une mise à la masse du calculateur.

6.6. Contacteur de stop :

Le contacteur de stop permet :

- de forcer le rétrogradage lors d'une action sur la pédale de frein,
- d'assurer la fonction déblocage du levier de vitesses de la position «P»,
- de forcer le dépointage du convertisseur de couple lorsque les roues vont vers le blocage,
- de réduire l'entraînement de la transmission à l'arrêt (consigne de ralenti).

6.7. Contacteur multifonction (1600)



Le contacteur «multifonction» est entraîné par le levier de vitesses.

Il permet :

- la coupure de l'alimentation du relais d'excitation du démarreur lorsque le levier de vitesses n'est pas en position «P» ou «N»,
- l'alimentation des feux de recul, levier de sélection en position «R»,
- l'information marche arrière pour rétroviseur indexé,
- d'indiquer la position du levier de vitesses au calculateur (l'affichage au combiné est commandé par le calculateur en fonction de l'information donnée par le contacteur multifonction).

7. LOI DE PASSAGE DES VITESSES

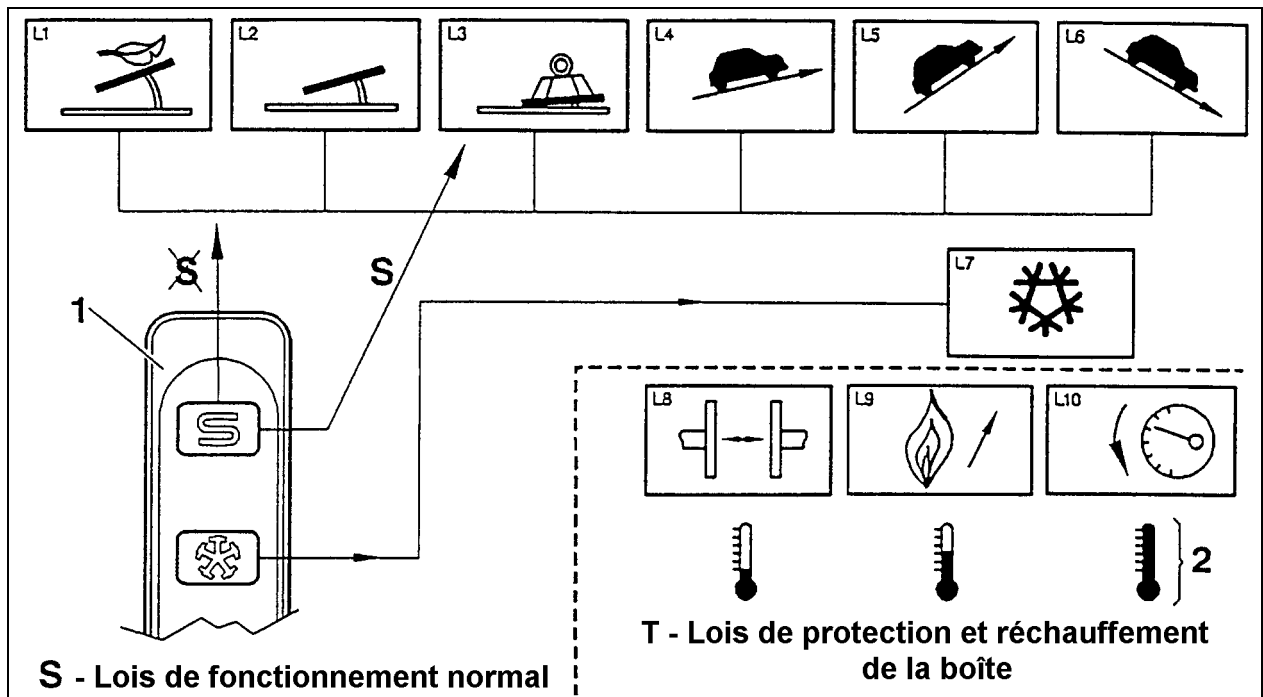
Les différents points de changement des vitesses sont définis par les informations suivantes :

- position du levier de charge (pédale d'accélérateur),
- vitesse du moteur.

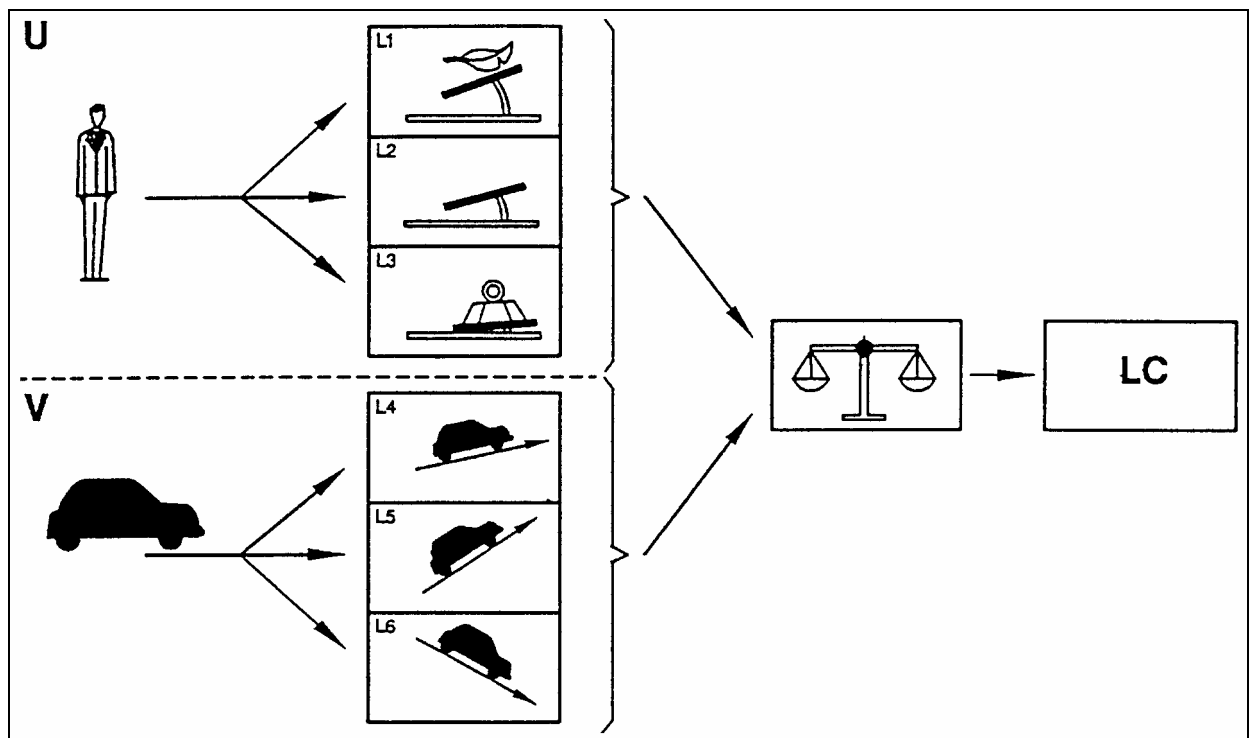
En fonctionnement la décision de changement de rapport est prise par le calculateur à partir d'un jeu de courbes appelées «lois de passage».

7.1. Détermination d'une loi de passage (LC) :

Le système possède dix lois de passage. Les lois sports (L3) et neige (L7) peuvent être imposées par le conducteur par l'intermédiaire du bouton de sélecteur de programme (1640).



- (L1) loi économique. (L4) loi freinage 1. (L7) loi neige. (L9) loi de réchauffement.
 (L2) loi médium. (L5) loi freinage 2. (L8) loi non pontée. (L10) loi de protection thermique.
 (L3) loi sport. (L6) loi descente.



Les lois L1 à L6 sont auto-adaptatives. Le calculateur choisit parmi l'une de ces lois en fonction des conditions d'utilisation du véhicule.

7.2. Tableau des valeurs des seuils de passage des vitesses

Loi de passage des vitesses	pied levé	Charge moyenne 50%	pleine charge	rétrocommande
Passage de 1^{ère} en 2^{ème} (km/h)				
Economique	19	19	29	44
Médium	19	19	42	44
Sport	19	19	44	44
Freinage1	19	19	43	44
freinage2	30	32	47	49
Descente	19	19	30	44
Passage de 2^{ème} en 3^{ème} (km/h)				
Economique	48	52	82	91
Médium	55	58	83	91
Sport	60	61	86	91
Freinage1	56	60	83	91
freinage2	67	72	88	91
Descente	60	60	75	91
Passage de 3^{ème} en 4^{ème} (km/h)				
Economique	70	72	114	135
Médium	75	77	120	135
Sport	82	83	130	135
Freinage1	78	78	126	135
freinage2	135	135	135	135
Descente	91	91	114	135
Passage de 4^{ème} en 3^{ème} (km/h)				
Economique	60	60	96	126
Médium	69	69	109	126
Sport	74	74	121	126
Freinage1	69	69	110	126
freinage2	84	84	122	126
Descente	93	78	100	126
Passage de 3^{ème} en 2^{ème} (km/h)				
Economique	42	44	61	79
Médium	45	48	70	79
Sport	51	51	78	79
Freinage1	48	51	71	79
freinage2	58	58	79	79
Descente	53	49	67	79
Passage de 2^{ème} en 1^{ère} (km/h)				
Economique	9	9	9	36
Médium	12	12	12	36
Sport	14	14	29	36
Freinage1	14	12	12	36
freinage2	14	14	41	41
Descente	14	12	25	36